

SKÖTSELANVISNINGAR



1

Version 1.2
2022-01-18

SKÖTSELANVISNING

Innehållsförteckning

Justering

Utåtgående fönster och fönster-/altandörrar
Inåtgående fönster och fönster-/altandörrar
Felbetjäningsspärr kipp-dreh båge

Ytbehandling

Åldring av målade ytor
Maskering av fönster och fönster-/altandörrar
Underhåll av målade fönster och fönster-/altandörrar
Underhåll av laserade fönster och fönster-/altandörrar
Underhåll av målade aluminiumdetaljer

Glas

Kondens
Glasrengöring vid byggtidens slut
Rengöring av energiglas
Rengöring av hårdbelagt glas
Rengöring av härdat glas
Skötsel av smutsavvisande glas

Beslag

Skötsel och underhåll av gångjärn, tätnings- och glidlistor
Skötsel av spanjolett och flerpunktslås samt fönsterbroms utåtgående produkter
Skötsel av SIEGENIA-beslag inåtgående produkter (levererade fr o m vecka 19, 2011)
Skötsel av Winkhaus-beslag inåtgående produkter (levererade t o m vecka 18, 2011)

Övrigt

Skötsel och underhåll av takfönster (Fakro)
Drifts- och skötselinstruktion persienner
Information från Svensk Planglasförening

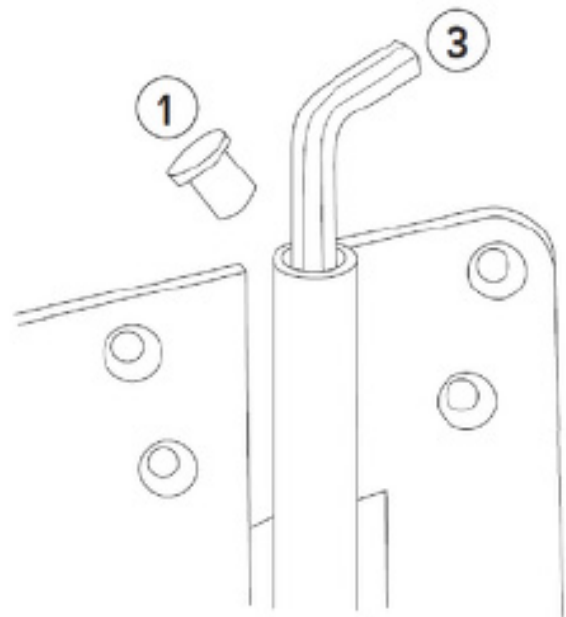
Justering utåtgående produkter (Original och Vision)

JUSTERING AV GÅNGJÄRN PÅ UTÅTGÅENDE FÖNSTER OCH FÖNSTER-/ALTANDÖRRAR

För justering av fönster och fönster-/altandörrar i höjldled, gör så här:

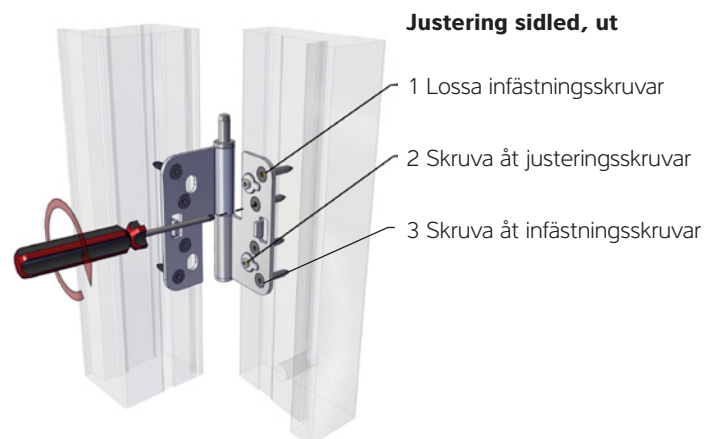
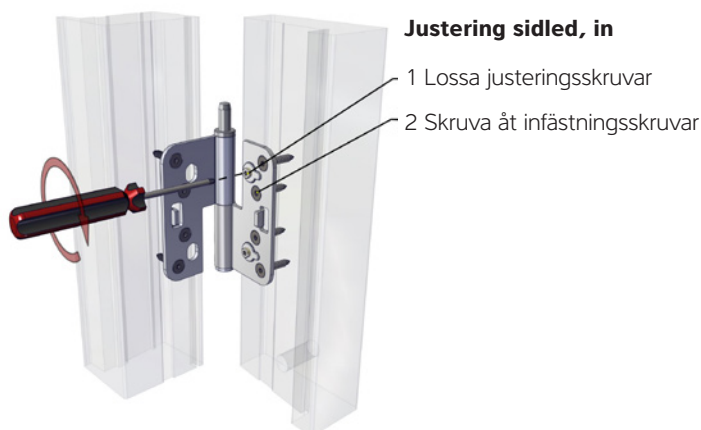
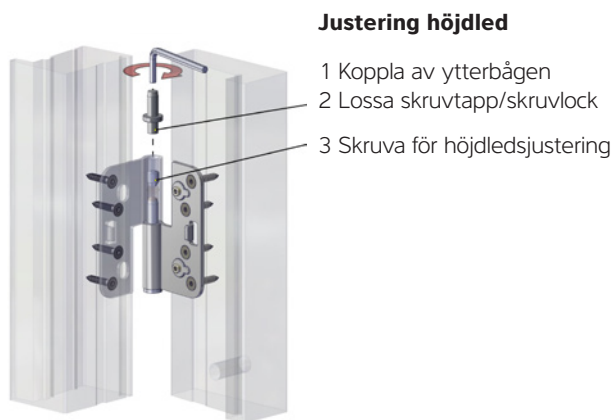
1. Öppna gångjärnets "hatt" genom att skruva motsols.
3. Vrid en 5 mm insexnyckel under hatten. Bågen/dörrbladet rör sig upp när du vrider medsols, ner när du vrider motsols.

Gör samma inställning på samtliga gångjärn.



JUSTERING AV GÅNGJÄRN PÅ KOPPLAT 2+1

Börja med att dela inner- och ytterbåge genom att öppna stängningsbeslaget (1). Därefter kan ytterbågen hängas av.



Justering inåtgående produkter (Harmoni)

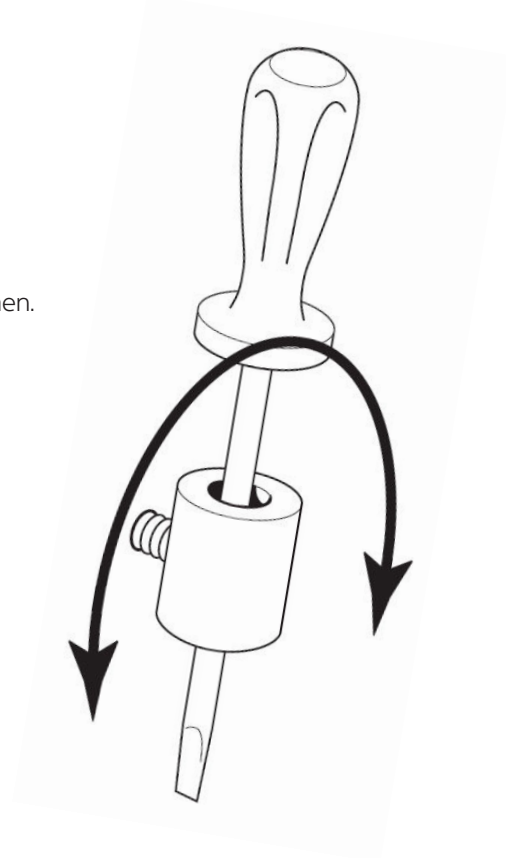
JUSTERING AV BÅGE PÅ INÅTGÅENDE FÖNSTER OCH FÖNSTER-/ALTANDÖRRAR

Inåtgående produkter med bultgångjärn kan enkelt efterjusteras.

Gör så här:

1. Ta bort gångjärnssprinten.
2. Vrid gångjärnets cylindriska del ett eller flera halvvarv.
3. Sätt tillbaka sprinten.

Ett halvvarv ger ca 1/2-1 mm justering av bågens läge i förhållande till karmen.



Felbetjäningsspärr kipp-dreh båge

ÅTERSTÄLLANDE AV KIPP-DREH BÅGE

Om fönsterbågens övre del hamnat ur sitt läge, krävs att man återställer bågens beslag. Detta görs genom följande moment:



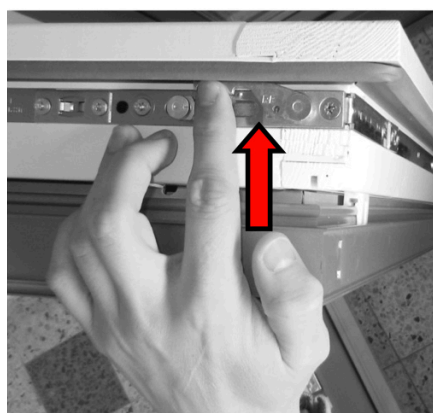
Bågen har släppt från sina gångjärnsfästen i överkant och hänger snett ut från karmen.



1. Skjut intill bågen upptill på gångjärnssidan och håll bågen intryckt.



2. Tryck in felbetjäningsspärren och håll den intryckt.
Bilden avser produkt levererad efter 2014.



2. Tryck in felbetjäningsspärren och håll den intryckt.
Bilden avser produkt levererad före 2015.



3. Vrid handtaget uppåt och skjut igen fönstret helt.
4. Vrid sedan handtaget nedåt till låst läge.
5. Funktionstesta genom att öppna och stänga fönstret.

Allmänt om åldring av målade ytor

INFORMATION FRÅN AKZO NOBEL

Det finns två huvudorsaker till att man målar, för att försköna och för att skydda. Förutom det rent estetiska ger en färgbehandling av utvändiga träkonstruktioner viktiga funktionella egenskaper.

En korrekt utförd målning ger ett skydd mot alltför stora fuktvariationer. Risken för sprickbildning minskar och därmed förhindras angrepp av olika typer av organismer som t.ex. tränedbrytande svampar. Målningen ger också ett skydd mot ytnedbrytning och erosion av träet.

Samtidigt som träet skyddas utsätts färgytan för stor belastning av nederbörd, vind, UV-ljus och föroreningar. Denna påverkan medför en naturlig åldring av själva färgen vilket leder till en viss nedbrytning som är helt normalt för åldringsprocessen. Åldringen sker olika fort beroende på klimat, konstruktivt skydd, väderstreck, föroreningar m m.

Oavsett om det gäller en högvärdig billack eller en snickerifärg sker nedbrytningen och den yttrar sig i form av kritning, glansnedgång och kulörförändring. För vita eller ljusa kulörer innebär detta att färgen kan gulna och/eller mörkna med tiden. För klara kraftiga kulörer innebär det att nyansen kan förändras och blekna. Det kan också innebära att färgen pulveriseras något på ytan och smetar av sig (kritning).

Nedbrytningen kan bromsas upp om ytorna rengöres och underhålles regelbundet. Rengöringen utföres lämpligen med ljummet vatten eller med diskmedel utspätt i vatten. Det är viktigt att undvika starka rengöringsmedel som innehåller t ex ammoniak eller lösningsmedel.

Ett lämpligt komplement för att stärka de målade ytorna ytterligare efter rengöring är putsning med underhållsduk, Akzo Nobel Refresher. Vid kraftig kulör/glans förändring rekommenderas polering med lämpliga underhållsprodukter t ex produkter som används för billack.

Vid ev. sprickbildning eller flagning måste underhållsmålning utföras snarast. Se speciell underhållsinstruktion för fönster.

Maskering av fönster och fönster-/altandörrar

INFORMATION FRÅN AKZO NOBEL

Ibland måste snickerier, t ex fönster maskeras för att tillfälligt skyddas mot färg, murbruk etc. För att inte färgen på snickerierna skall skadas är det viktigt att detta görs på ett korrekt sätt.

Några råd vid maskering av snickerier

- Använd maskeringstejp som rekommenderas av tejp tillverkaren.
- Tejpen skall vara UV och väderbeständig.
- Om toppfärgen på snickerierna är vattenburen skall tejpens vara utprovad och godkänd för detta.
- Se till att underlaget är rent och torrt före maskering.
- Maskeringstejpen skall sitta på så kort tid som möjligt. Den bör inte sitta på längre än en vecka.
- Var observant på att både fukt och UV-ljus påverkar färgfilm och tejp. Vid murnings arbete kring fönstersnickerier finns risk för hög fuktackumulering i färgfilmen då tejpens stänger ytan. Detta kan ge risk för färgsläpp när tejpens avlägsnas.
- Maskeringstejpen skall dras bort med en jämn och lugn rörelse 90° mot underlaget.
- Exempel på tejp som testats med godkänt resultat
 - o Tesa 4438
 - o 3M 8009RX
- Vid osäkerhet rekommenderas att det utföres en test med aktuell tejp.

Underhåll av målade fönster och fönster-/altandörrar

INFORMATION FRÅN AKZO NOBEL

ÄVEN INDUSTRIELLT YTBEHANDLADE FÖNSTER BEHÖVER UNDERHÅLL

Trä är ett levande material. Det rör sig, sväller och krymper, beroende på möjligheterna att ta upp och avge fukt. Normalt är färgfilmen ett bra fuktskydd, men för att hindra inträngning av vatten måste man se till att färgfilmen är intakt och av god kvalitet. Ytbehandlingen bör därför kontrolleras regelbundet (minst en gång per år) och eventuella sprickor eller skador som upptäcks skall åtgärdas omgående. Tid till komplett underhåll kan variera mycket beroende på klimatiskt förhållande, konstruktiv skydd, miljö mm. Vid underhåll är det viktigt att även behandla exponerade ändträytor.

Den målade ytan bör också rengöras några gånger per år eller eventuellt oftare vid kraftig påverkan av nederbörd mm. Rengöringen utföres lämpligen med ljummet vatten och ett mildt rengöringsmedel. Det är viktigt att undvika starka rengöringsmedel som innehåller t.ex ammoniak eller lösningsmedel. Ett lämpligt komplement för att stärka de målade ytorna ytterligare efter rengöring är putsning med underhållsduk, Akzo Nobel Refresher.

Kulörta fönster är mer känsliga för påverkan av t.ex. solens UV-ljus och kan därmed kräva mer underhåll än vitmålade fönster.

När det är dags för ommålning eller reparation av skador i färgfilmen skall nedanstående instruktion följas.

NÅGRA VIKTIGA RÅD VID UNDERHÅLL AV INDUSTRIELLT MÅLADE FÖNSTER

Kontrollera att snickeriet är torrt innan du börjar underhållet. Fuktkvoten bör vara lägre än 16%. Att måla under fel tid eller vid dålig väderlek innebär stora risker för ett dåligt resultat.

- Tag bort löst sittande färg. Skrapa bort eventuell kåda som trängt ut.
- Mattslipa med fint sandpapper.
- Tvätta med målartvätt eller en mild, alkalisk tvättvätska
- Grunda trärena ytor med oljealkydgrundfärg t.ex. Nordsjö Tinova Traditional Primer Exterior eller Nordsjö Tinova Primer Exterior.
- Laga eventuella springor i t ex hörnsammanfogningar med plastisk tätmassa för utomhus bruk.
- Färdigmåla (1-2 strykningar) med Nordsjö Tinova Traditional Window eller Nordsjö ONE Door & Window Tech. Observera att vissa fogmassor inte tillåter övermålning.

Underhåll av laserade fönster och fönster-/altandörrar

INFORMATION FRÅN AKZO NOBEL

UNDERHÅLL AV INDUSTRIELLT LASERADE FÖNSTER

Trä är ett levande material. Det rör sig, sväller och krymper, beroende på möjligheterna att ta upp och avge fukt. Normalt är färgfilmen ett bra fuktskydd, men för att hindra inträngning av vatten måste man se till att färgfilmen är intakt och av god kvalitet. Ytbehandlingen bör därför kontrolleras regelbundet (minst en gång per år) och eventuella sprickor eller skador som upptäcks skall åtgärdas omgående.

Tid till komplett underhåll kan variera mycket beroende på klimatiskt förhållande, konstruktivt skydd, miljö mm. Om utsidan har blivit matt, grånad eller om ytsprickor har uppstått i träet, skall underhåll göras enligt nedanstående.

Laserade fönster i ljusa kulörer är mer känsliga för påverkan av t.ex. solens UV-ljus och kan därmed kräva mer underhåll än mörklaserade fönster.

Den målade ytan bör också rengöras några gånger per år eller eventuellt oftare vid kraftig påverkan av nederbörd mm. Rengöringen utförs lämpligen med ljummet vatten och ett mildt rengöringsmedel.

NÅGRA VIKTIGA RÅD VID UNDERHÅLL AV INDUSTRIELLT LASERADE FÖNSTER

Kontrollera att fönstersnickeriet är torrt före du börjar underhållet. Fuktkvoten bör vara lägre än 16 %. Att måla under fel tid eller vid dålig väderlek innebär stora risker för ett dåligt resultat. Tänk på att det är inte lämpligt att måla i direkt solsken.

- Slipa med ett fint sandpapper och skrapa bort ev. flagor samt kåda som kan ha trängt ut.
- Ev. blanka ytor skall matt-slipas.
- Tvätta med målartvätt eller med en mild alkalisk tvättvätska.
- Laga eventuella sprickor i t ex hörnsammanfogningar på bågen/karmen eller vid fönsterblecket med plastisk tätmassa för utomhus bruk.
- Behandla fönstret med lösningsmedelsburen oljealkyldlasyr tex Cuprinol Ädellasyr. Lasyren skall alltid ha viss pigmentering. Beträffande pigmenteringsgraden - rådfråga din färg-handlare.
- Normalt skall ytorna strykas 2 ggr med använd produkt, vid behov kan man applicera fler skikt. De invändiga ytorna fordrar normalt endast underhåll i form av tvättning med vatten och lämpligt rengöringsmedel.

Underhåll av målade aluminiumdetaljer

INFORMATION FRÅN AKZO NOBEL

OMMÅLNING AV FÖNSTERDETALJER AV ALUMINIUM

När det är dags för underhållsmålning av fönsterdetaljer av aluminium skall nedanstående följas

- Mattslipa detaljerna noggrant
- Tvätta med målar-tvätt
- Stryk ett första skikt med Nordsjö Tinova V Fönsterfärg alternativt med Nordsjö Pansarol Finish
- Låt torka minst 6 timmar
- Stryk ett andra skikt med Nordsjö Tinova V Fönsterfärg alternativt med Nordsjö Pansarol Finish

Allmänt om kondens

VARFÖR UPPSTÅR KONDENS?

Kondens på fönster kan uppkomma på insidan, mellan glasen eller utvändigt. Det finns flera orsaker till uppkomst av kondens, grundorsaken är hög luftfuktighet som fälls ut på en kall glasyta. Risken för kondens ökar i nyproducerade hus när byggfukten skall torkas ut. Ytterligare en faktor är att ventilationssystemet inte alltid är injusterat utan behöver en intrimningsperiod.

Kondens mellan glas, kopplat fönster

Beskrivning av fenomenet

På kopplade fönster uppträder vid vissa förhållanden kondens på insidan av det yttre glasets. Fenomenet uppstår inte generellt, det går alltså inte att påvisa någon enskild orsak utan flera faktorer kan påverka. Kondensen uppstår genom att varm fuktig luft kyls av i utrymmet mellan bågarna. Luften träffar då yttre glasets inre kalla sida och luften kyls av och fuktutfällning i form av kondens sker. Även is kan bildas vid extra kall väderlek.

Orsaker som kan påverka uppkomst är bl a:

- Felaktig ventilationsbalans i byggnaden, s k övertryck
- Felmonterad fönsterprodukt
- Bristande underhåll ex snö på fönsterbleck vilket minskar luftcirkulationen mellan bågarna m m.

Hur är fönstret konstruerat

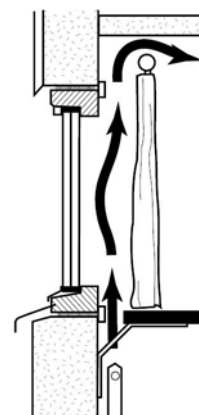
Konstruktion utgörs av två bågar som är kopplade till varandra. Utrymmet mellan bågarna skall ventileras med uteluft. Konstruktionen uppfyller Svensk- och EU- standard.

Kondens på fönstrets insida

Kondens på fönstrets insida uppkommer då varm och fuktig rumsluft kyls ned vid en kall glasyta och avsätts i form av imma eller vattendroppar på glasets insida. I ett nybyggt hus finns under lång tid kvarvarande fukt från inbyggda byggmaterial, s k byggfukt, som lätt ger upphov till kondens. Fukten försvinner med tiden men kan upphöra snabbare genom vädring.

Otillräcklig eller icke fungerande ventilation ger även upphov till kondens på fönster. Djupa fönsternischer och fönsterbänkar liksom täta gardinarrangemang kan hindra värmen från radiatorer att strömma upp utefter fönstret och värma glasytan. Fönsterbänkar bör därför monteras med en springa mellan fönstret och fönsterbänken. Risken för kondens minskar hos fönster, som monterats med glasets insida långt in mot rummet. Genom höjd rumstemperatur minskar kondensrisken medan sänkt rumstemperatur ökar risken.

1 1



Sörj för god ventilation intill fönstret för att motverka invändig kondens.

Kondens på fönstrets utsida

Välisolerade fönster kan i ett fåtal fall, och under speciella omständigheter, få kondens på yttre glasets utsida. Orsaken är att fönstret isolerar så effektivt att nästan ingen värme tränger ut till fönsterrutans yttre glas. En klar natt kan yttre glasets därför bli kallare än utomhusluften. Om luftfuktigheten samtidigt är hög kan den avsättas som tillfällig kondens på den kalla glasytan.

Risken för utvändig kondens är högre om fönstret är placerat i ett oskyddat läge i byggnaden (t ex utan avskärmade buskar eller träd framför, inget takutsprång, placering långt ut i fasaden etc) eller i ett läge där luftfuktigheten är mycket hög.

Kondens uppstår som regel på natten och försvinner på morgonen. I förekommande fall sker detta framför allt under en kort period på hösten och våren när temperaturskillnaderna mellan natt och dag är mycket stora. På morgonen värms luften och rutan upp utifrån och kondensen dunstar bort.

Risken för denna typ av kondens minskar om glaset är avskärmat mot himlen, t ex av träd eller buskar, eller av markiser som är nedfällna nattetid. Något högre rumstemperatur de nätter då risk för utvändig kondens föreligger verkar också förebyggande. Då höjs ytterglasets temperatur och risken för kondens minskar. Väl rengjorda glasytor minskar generellt risken för att kondensen "fastnar" på glasytan.



Fönstret placerat långt ut i väggen, avsaknad av avskärmning, klart, kallt väder och hög luftfuktighet är faktorer som kan skapa utvändig kondens.

Rengöring av glas vid byggtidens slut

ALLMÄNT

- Glas skall skyddas från förorening orsakad av byggmaterial och byggmetoder under byggtiden, eftersom detta kraftigt förenklar rengöringen av glas vid slutrengöringen och minskar risken för repor och glasskador.
- Extra försiktighet är nödvändig när ytmodifierade specialprodukter och belagda glas ska rengöras. Den belagda ytan är extra känslig för fläckar och repor och kräver därför skydd och säkerhetsåtgärder under såväl byggtiden (se separat instruktionstext) som vid rengöring. Kontrollera alltid glastillverkarens information antingen på hemsida eller i tryckt form.
- För glas som angränsar till betong (exempelvis betonggolv, betongsmygar etc.) krävs extra va sam-
het och rengöring beroende på slipande egenskaper hos betongdamm och betongstänk.
- Rengöringsutrustningar, trasor etc skall vara helt fria från grus och skräp, för att undvika repning.
- Glasytan skall vara fri från löst sittande grus och skräp, för att undvika repning.
- Tejp och lim kan fläcka eller skada glasytor.
- Glas skall inte göras rent vid höga temperaturer eller i direkt solljus.
- Rengöringsmedel som innehåller fluorväte- eller fosforsyror skall EJ användas eftersom dessa verkar korrosivt på glas. Slipande rengöringsmedel, pulverbaserade rengöringsmedel, skurpulver eller andra starka material ska aldrig användas för att göra rent fönster eller andra glasprodukter.
- Använd endast milda tvätt- och rengöringsmedel som rekommenderas för glas. Använd rikligt med vatten.

• METALLSKRAPOR FÅR ALDRIG ANVÄNDAS PÅ GLAS! •

Färgfläckar på glas

För att få bort färgfläckar skall lösningsmedel eller borttagningsmedel för graffiti användas, för att inte skada glaset. Använd inte rakblad eftersom detta ofelbart orsakar repor.

Rengöring av energiglas

ALLMÄNT

- Undvik att vidröra glasytan med fingrar eller smutsiga handskar.
- Rengöringsutrustningar, trasor etc skall vara fria från grus och skräp för att undvika repning.
- Glasytan skall vara fri från löst sittande grus och skräp, för att undvika repning.
- Använd endast milda tvätt- och rengöringsmedel som rekommenderas för glas. Använd rikligt med vatten.
- Använd aldrig metallföremål eller stålull vid rengöringen.
- För självrengörande glas och andra specialglas finns särskilda skötselinstruktioner från tillverkaren!
- Glas skall inte göras rent vid hög temperatur eller i direkt solljus.

TIPS!

”Sidol”, ett rengöringsmedel för keramikspishällar kan användas för att ta bort svåra fläckar och eventuella runda märken efter sugklocka (endast vanligt floatglas, ej självrengörande eller andra specialglas). Efteråt skall medlet tvättas av med industrisprit, därefter putsas glaset som vanligt med fönsterputsmedel enligt ovan. En blandning av 1 del ättika och 10 delar vatten är ett effektivt och skonsamt rengöringsmedel bla vid borttagning av beläggningar som härrör från tillverkningen (endast vanligt floatglas, ej självrengörande eller andra specialglas).

Rengöring av hårdbelagt glas

UNDERHÅLL OCH RENGÖRING

Manuell rengöring av Pilkington K Glass™ N- energisparglas

Allmän information

Pilkington K Glass™ N energisparglas har en tunn pyrolytisk beläggning på glasets ena yta. Den hårda och hållbara lågemmitterande (LE) beläggningen resulterar i en förbättrad termisk isolering jämfört med vanligt klart glas. LE-beläggningen har en väldigt tunn, hård ytstruktur som känns något sträv om man drar med fingret på glasets yta. Putsning av den belagda ytan kan behöva utföras något annorlunda, jämfört med vanligt glas.

Generell putsinstruktion

1. Blanda några droppar diskmedel i vatten. (Yes är inte lämpligt då den är aningen fet.)
2. Applicera rikligt med blandningen på fönsterrutan med en väl genomfuktad svamp eller trasa för att avlägsna smutsen.
3. Avlägsna blandningen från glasytan med en gummiskrapa och torka endast bort vattenrester på fönsterbågen med en trasa.
4. Låt ytan torka. Återstående fuktlager förångas snabbt och resulterar i en ren glasyta utan ränder.

OBS! Använd inte trasa för att torka glasrutan torr - det kan ge upphov till "flammighet". Var varsam med gummiskrapan så att eventuella metalldelar inte skrapar mot rutan vilket kan ge upphov till ränder/skrapmärken. Om fullgott resultat inte uppnås byt diskmedel mot ättika. Blanda en del ättika med tio delar rent vatten.

Punktrensning vid hårt sittande fläckar

För hårt sittande smutsfläckar som fastnat i den belagda glasytan, exempelvis fett, olja, tejpårester, färgkriter eller vaxmaterial såväl som målarfärg eller rester från plastmaterial rekommenderas följande:

15

Rekommenderade rengöringsmedel

- Rengöringssprit, aceton eller medel för rengöring av keramiska spishällar.

Rengöringsmetod

- Gör först rent glasets enligt generell putsinstruktion.
- Applicera en liten kvantitet av rengöringsmedlet på en ren våt trasa eller duk.
- Gnugga in medlet på smutsfläcken.
- Avlägsna smutsen med hjälp av en torr ren luddfri trasa eller duk.
- Avsluta rengöringen på samma sätt som vid normal nedsmutsning enligt generell putsinstruktion.

Borttagning av metallrester

Undvik att rakblad, stålull eller andra metallföremål kommer i kontakt med den belagda glasytan. Om detta ändå skulle inträffa kan en tunn hinna av metall fastna i den belagda ytan. Detta kan resultera i en färgskiftning som kan uppfattas som en repa i glasets yta. Dessa märken kan inte avlägsnas med hjälp av ovanstående rengöringsmetoder.

Rekommenderade rengöringsmedel

- Koncentrerad ättika.
- Svag lösning av saltsyra. Saltsyra kräver försiktighet och skyddshandskar vid användning!

Rengöringsmetod

- Gör först rent glasets enligt generell putsinstruktion.
- Applicera en liten kvantitet av rengöringsmedlet på en ren våt trasa eller duk.
- Gnugga in medlet på smutsfläcken.
- Avlägsna smutsen med hjälp av en torr ren luddfri trasa eller duk.
- Avsluta rengöringen på samma sätt som vid normalt nedsmutsning enligt generell putsinstruktion.

Rengöring av härdat glas

UNDERHÅLL OCH RENGÖRING

Rengöring av termiskt härdat glas kräver speciell omsorg. Glasytan kan, i motsats till vanligt floatglas och som en konsekvens av härdningsprocessen, ha s.k. "pick-up" i ytan. Dessa består av små förhöjda glaspartiklar som efter uppvärmningen blir en del av glasytan. När man rengör en sådan yta är det viktigt att man inte använder en metod som "hugger" loss dessa partiklar från ytan och därigenom orsakar repning. Använd endast "mjuka" verktyg som t.ex. gummiskrapor och tygtrasor. Stålskrapor ska aldrig användas på någon typ av glas.

Slipande rengöringsmedel, pulverbaserade rengöringsmedel, skurpulver eller andra starka material ska aldrig användas för att göra rent fönster eller andra glasprodukter. Man ska heller inte använda rengöringsmedel som innehåller fluorväte eller fosforsyror eftersom dessa verkar korrosivt på glas. Rengör inte glas när det är varmt eller i direkt solljus. En del tejper eller lim kan fläcka eller skada glasytor. Undvik att använda sådana material såvida de inte går lätt att avlägsna.

Skötsel av smutsavvisande glas

ALLMÄNT

Smutsavvisande glas har en ytbeläggning som minskar behovet av rengöring. Ytan aktiveras av UV-ljus och en process startar som bryter ner organiska föroreningar. När det regnar sköljs smutsen av från glasytan. OBS! Skydda glaset nogga mot stänk av målarfärg, putsbruk etc under byggtid och vid underhåll.

Skötsel av smutsavvisande glas

När fönstret är nymonterat:

- Skölj av glaset med rikligt med vatten så att lösa partiklar som kan repa glasytan rinner av.
- Tvätta glaset med ljummen tvållösning och mjuk trasa (ev färgstänk avlägsnas med mjuk trasa och T-Röd (etanol) eller vit vinäger). Vid behov kan vanligt icke repande fönsterputsmedel användas*. Om fönsterskrapa används, se till att inga metalldelar kommer i kontakt med glaset!
- Skölj med rikligt med vatten och torka torrt med ren och luddfri trasa.

Rör därefter inte glasytan utan låt den få ca 1 vecka på sig att aktiveras.

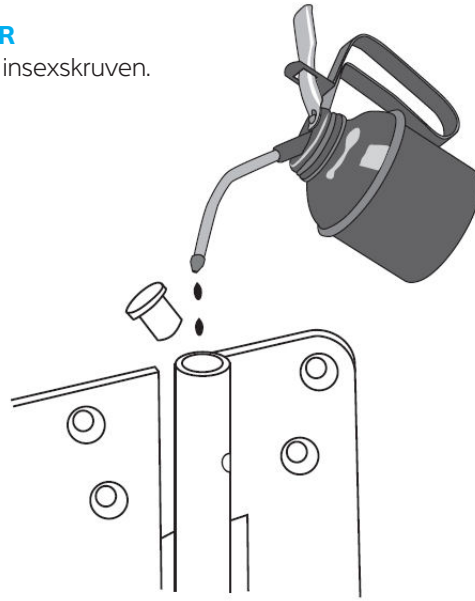
Regelbunden rengöring är normalt inte nödvändig under förutsättning att regnvatten kommer åt att skölja bort smutsen. Vid längre perioder av torr väderlek kan man skölja glaset med slang och låta glaset torka naturligt

* Använd aldrig rengöringsmedel med slipverkan, rengöringskrämer, lacknafta eller specialprodukter då dessa ofelbart skadar den belagda ytan.

Skötsel av gångjärn och tätninglistor

SMÖRJNING AV GÅNGJÄRN UTÅTGÅENDE PRODUKTER

Öppna gångjärnets "hatt" och applicera smörjmedel direkt på insexskruven. Stäng hatten.



SKÖTSEL AV TÄTNINGSLISTER

Tätninglistor ska hållas rena och hela. Skadade listor nedsätter i betydande grad isoleringsförmågan och skall bytas ut.

Skötsel och underhåll av beslag

SPANJOLETT OCH FLERPUNKTSLÅS

Våra spanjoletter och flerpunktslås är smorda och dess funktion är kontrollerad vid leverans. För att bibehålla en god funktion, samt öka produktens livslängd, skall låshus, samtliga kolvar och bromsöverföring smörjas med några droppar olja 1-2 gånger per år. Använd inte olja av silikontyp, då detta kan medföra problem vid ommålning av snickerierna. Antal smörjhål/kolvar beror på produkttyp.

FÖNSTERBROMS

Fönsterbromsar skall efter byggtidens slut på byggarbetsplatsen noga rengöras från puts och spånrester eller annat som påverkar funktionen av bromsarna. Monterad fönsterbroms skall kontinuerligt rengöras genom dammsugning och avtorkning med torr trasa. Fönsterbromsen bör inte smörjas, detta för att friktionen kan försvinna. Om bromsen inte har rengjorts kontinuerligt kan den blivit trög, i dessa fall rekommenderar vi att den smörjs med lite olja alternativt vaselin.



Sidkolv

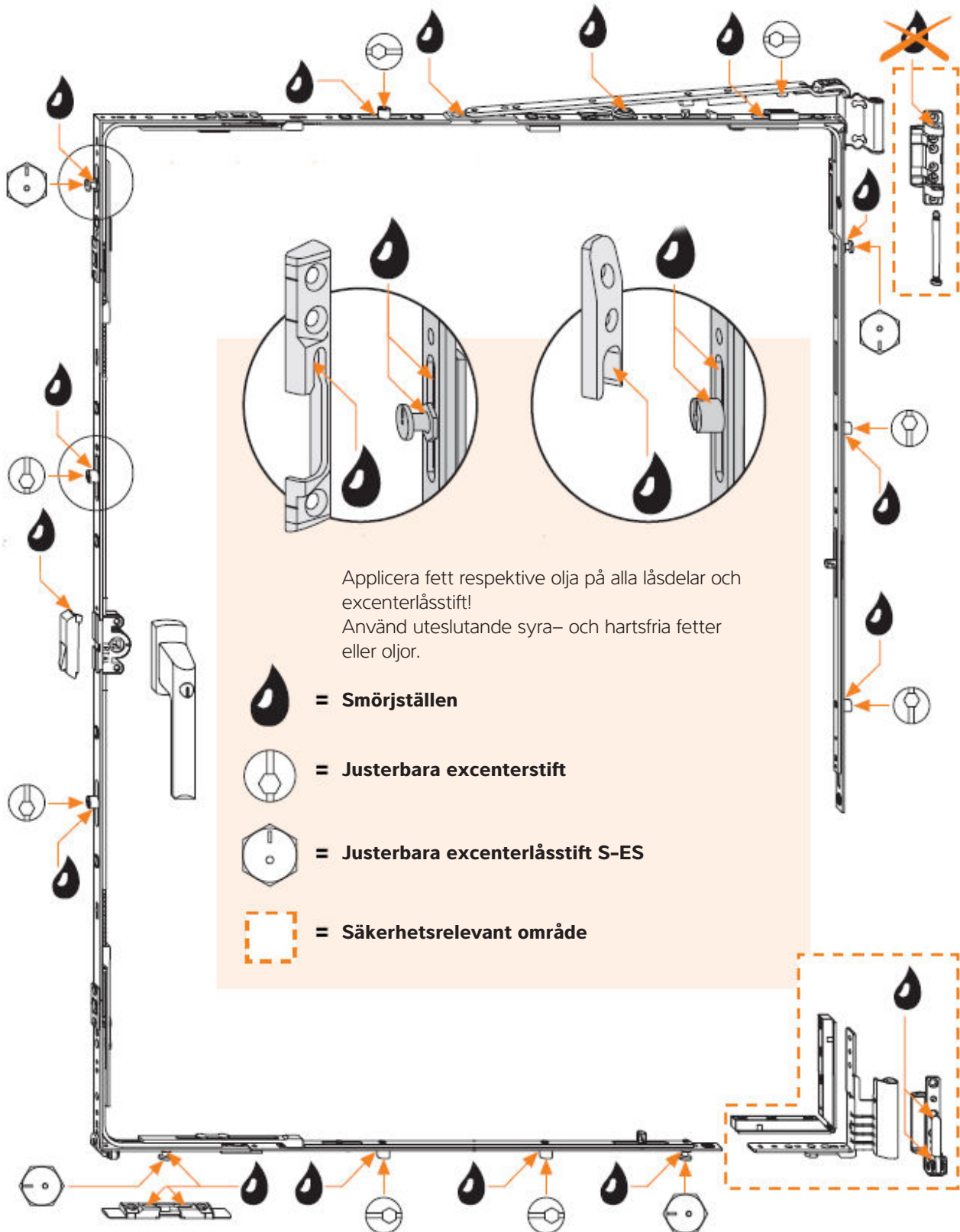
Låshus

Sidkolv

Bromsöverföring

Sidkolv

Skötsel och underhåll av Siegenia-beslag



Skötsel och underhåll av Siegenia-beslag

VAR VÄNLIG BEAKTA:

För att SIEGENIA-beslagens friktionsfria och klanderfria funktion ska bibehållas, måste underhållsarbeten utföras minst en gång per år.

1. Smörj alla rörliga delar och låsställen med fett eller olja.
2. Använd uteslutande syra- och hartsfria fetter eller oljor.
3. Kontrollera att alla säkerhetsrelevanta beslagsdelar sitter stadigt fast och inte är slitna. Se till att fästskruvarna är stadigt fastskruvade och att defekta delar byts ut vid behov.
4. Om dessa delar ej är utrustade med plastöverdrag, kontrollera att övre gångjärnets låssprint är nedtryckt.
5. Rengör fönster/fönsterdörrar endast med mildt rengöringsmedel (neutral PH). Man bör aldrig använda aggressiva rengöringsmedel. Det stör beslagens rostskyddsmedel.
För bevarande av ytbehandlingen kondition, rekommenderas följande åtgärd:
6. Efter rengöring av beslagsdelar, behandlas dessa med t ex symaskinsolja.

Om ni målar eller laserar fönster/fönsterdörrar, se till att hålla beslagsdelar rena från färg/lasyr.

Dessa underhållsföreskrifter gäller även för motsvarande beslag och fönstertyper som inte beskrivs separat i denna anvisning.

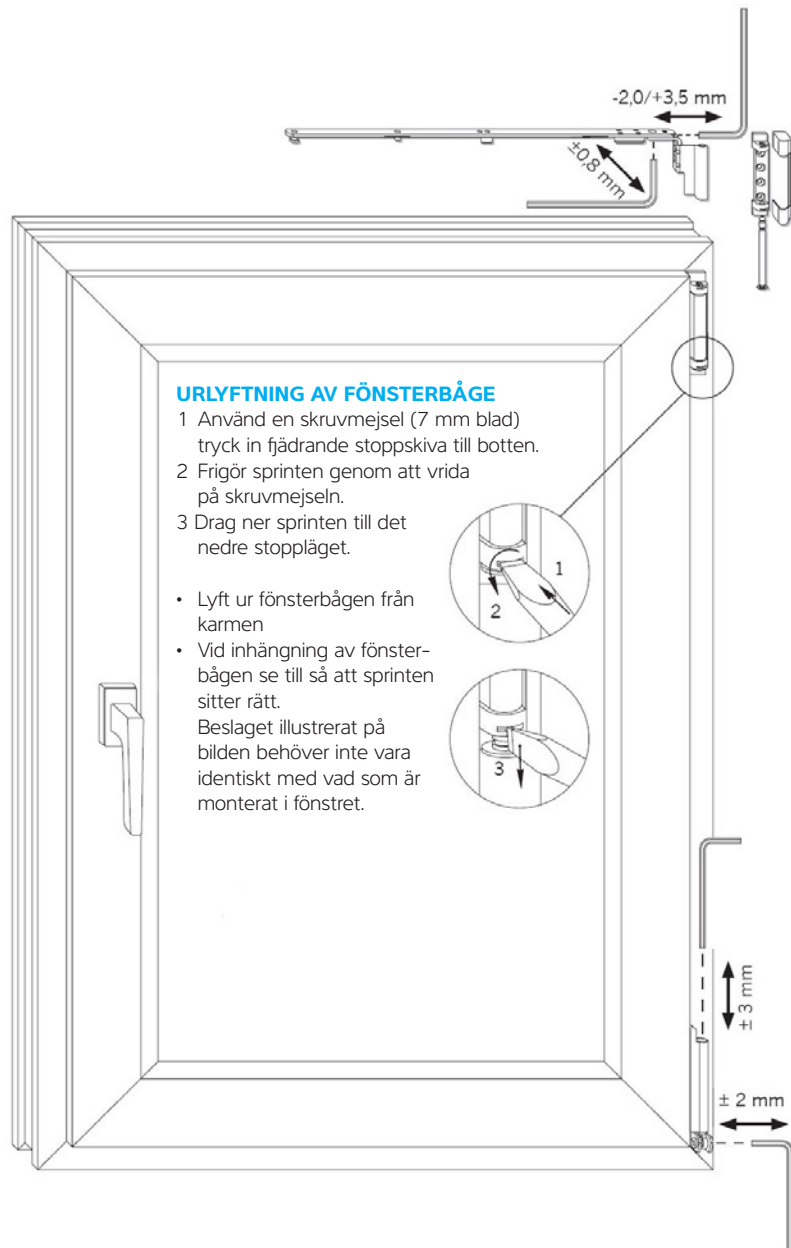
Skötsel och underhåll av Winkhaus-beslag

UNDERHÅLLSINFORMATION

Detta fönster är utrustat med tvåvägsbeslag TBT / DK av fabrikat Winkhaus. Beslaget är lätt att manövrera med god funktion vid rätt skötsel och injustering. Genom val av hög materialkvalitet och en väl utvecklad produktionsteknik borgar för lång livslängd.

SKÖTSELRÅD

Låsbeslagets ingående delar skall kontrolleras regelbundet för att försäkra sig för ett långvarigt brukande. Följande underhåll skall utföras årligen: Alla rörliga delar samt alla slitytor på beslaget skall påföras fett, använd enbart rengörings-/ underhållsmedel som inte påverkar korrosionsskyddet på beslagsdelarna. Justeringsarbeten på beslaget-speciellt runt gångjärnsdelarna och saxarmen, utbyte av beslagsdelar samt ur och ihängning av fönsterbågen skall utföras av en fackman. När någon form av ytbehandling typ målning av fönster / fönsterdörren skall utföras, var noga med att skydda samtliga beslagsdelar.



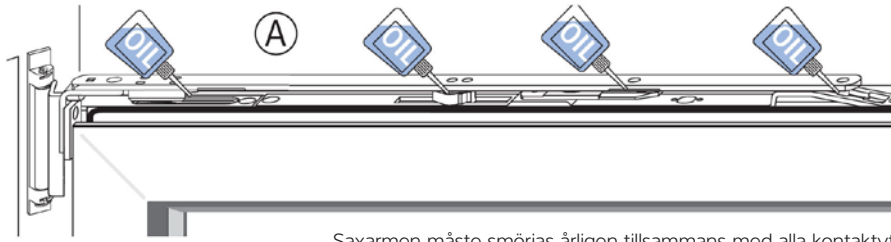


Fig. 1

Saxarmen måste smörjas årligen tillsammans med alla kontaktytor mot kopplingskenan upptill, syrafri olja droppas vid punkter enl. fig 1.

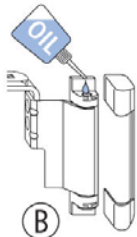


Fig. 2

Karmfäste och spanjolett måste årligen inoljas. Vid behov tag bort kåpan till karmfästet - För på en droppe olja, ytterligare ställen där olja skall påföras (se. fig. 2) är vid lås-kolvarna och över och under låshuset. (se fig. 3).

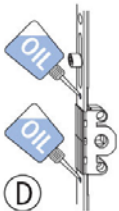


Fig. 3

Beslagsdelarna måste inoljas en gång per år använd vaselin alt annat passande fett på kontaktytor (se fig 4,5,6).

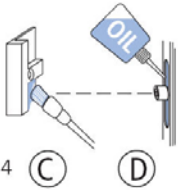


Fig. 4

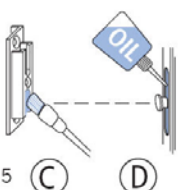


Fig. 5

Glidytan på låskolvarna (D) måste inoljas med en syrafri olja.

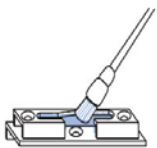
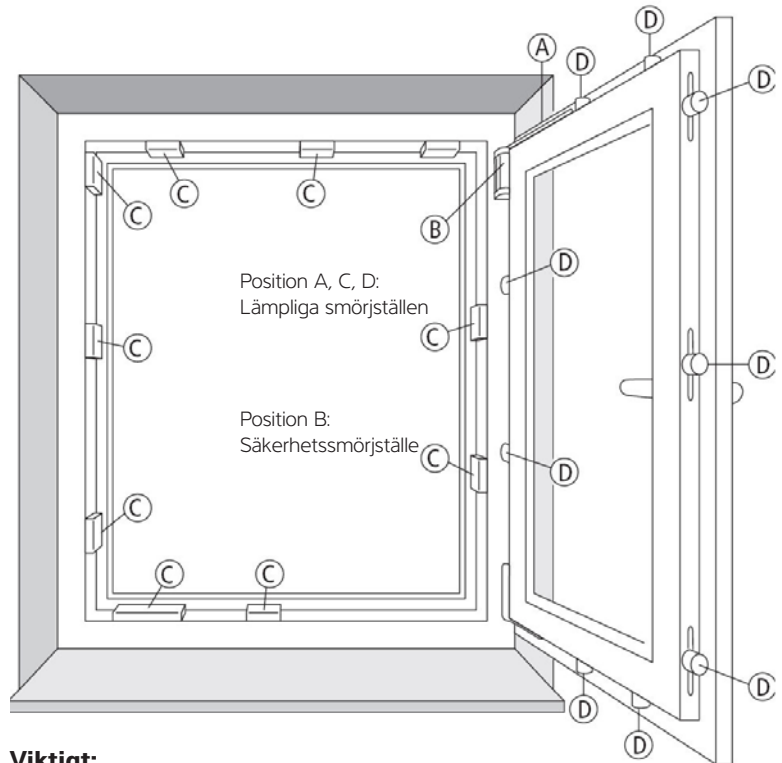


Fig. 6



Viktigt:

Beslaget illustrerat på bilden behöver inte vara identiskt med vad som är monterat i fönstret.

Säkerhet—Viktigt:

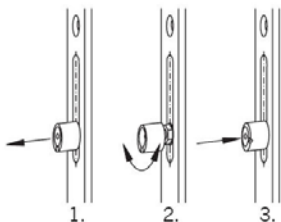
Lyft aldrig ur en båge för underhåll!



INSTÄLLNING AV STÄNGNINGSKRAFTEN

Stängningskraften / tätheten på fönstret kan enkelt regleras manuellt genom inställning av de excentriska låskolvarna (D). Antalet låspunkter varierar med storlek på fönstret. Reglering av stängningskraften mellan båge och karm, genom manuell vridning av excentriska låskolvar.

1. Drag ut
2. Ställ in önskat läge.+/- 0,8 mm
3. Låt kolven fjädra tillbaka



Skötsel och underhåll av takfönster

ALLMÄNT:

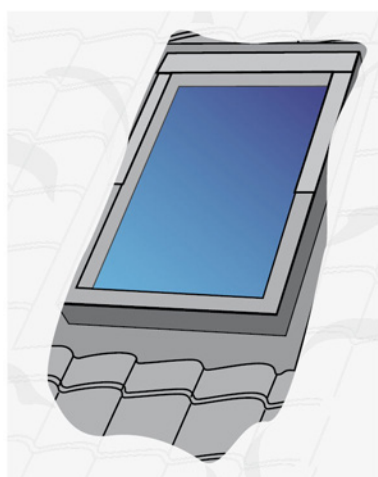
Varken takfönster eller takkonstruktioner är konstruerade för att motstå uppdämt vatten. För att undvika uppkomst av problemet skall man tillse att vattnet leds bort från takfönstret och takkonstruktionen.



När vädret ger kalla och långa perioder med kraftigt snöfall kan taket vara täckt med snö under en längre tid. Stora mängder snö samlas då även på takfönstret.

Den lilla extra värmeförlust som fönstret avger gör att snön närmast fönstret smälter. Smältvatten rinner då ner och fryser till is igen när vattnet når kallare och mer isolerad takyta under fönstret.

Här bildas lätt en isvall vid dessa förhållanden som skapar en fördämning för ytterligare smältvatten. Detta förhållandet kan orsaka att vatteninträning uppstår runt fönstret.



Snön skall avlägsnas från fönstret likväl som löv och liknande material skall avlägsnas från intäckningsplåtarna och hängränorna för att leda bort vattnet.

Intäckningsplåtarna bör rengöras minst en gång per år från löv och skräp, för att inte regnvattnet skall hindras att passera (Fig 1). Smörj gångjärnen med olja eller fett minst vart tredje år. (Fig 2). Fönsterkarmar är behandlade med två strykningar av ekologisk akryl. Använd akrylbehandling vid underhåll. Tidpunkten för efterbehandling beror på placeringen och de förhållande som fönstret finns i. Kontroll av träytan bör ske minst två gånger om året.

För att bevara fönstret i gott skick bör följande göras med jämna mellanrum:

- a) Tvätta och polera träytorna
- b) Behandla med minst två strykningar akryllack på träytorna (Fig 3)

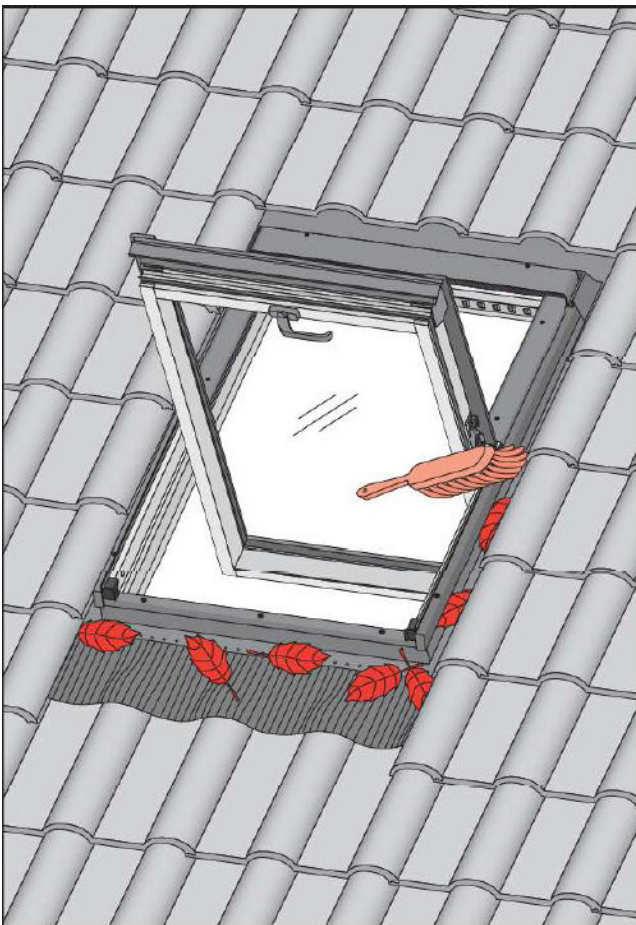


Fig 1

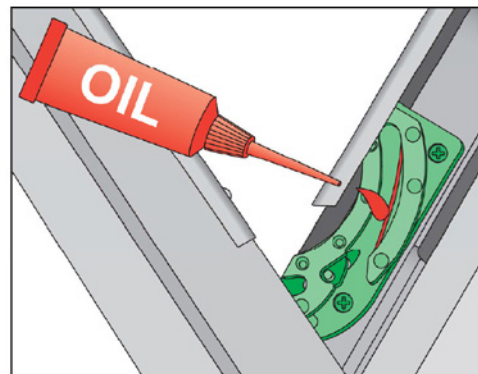


Fig 2

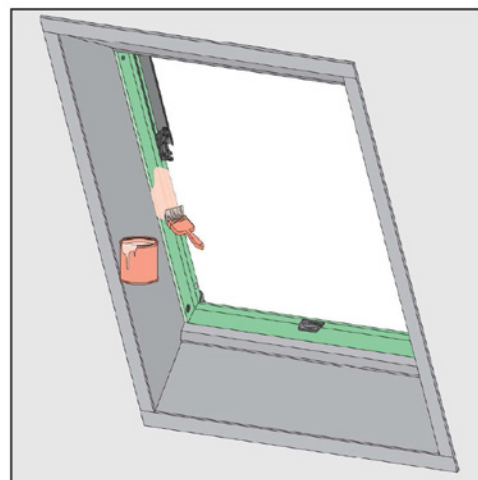


Fig 3

Drifts- och skötselinstruktion persienner och plissé

DRIFTSINSTRUKTION:

Persienn

Vid nedfällning samt upphissning skall lamellerna stå vågrätt.

Lina samt vridstång

För att fälla ner persiennen eller plissén. Frigör linan från linknappen, håll den kvar i handen och släpp sakta efter persiennen eller plissén.

För att hissa upp persiennen eller plissén. Drag i linan för att dra upp persiennen till önskad höjd, fäst linan i linknappen. (Linan snurras ett varv runt linknappen)

För vinkling av persienn. Vridstången vrids med- respektive motsols tills önskat läge uppnås.

Linlås samt glasstav

För att fälla ner persiennen eller plissén. Frigör linan genom att dra den mot dig ca 2 cm tills låsning släpper. Håll linan till vänster (=högerreglage) eller höger (=vänsterreglage) och låt linan glida uppåt. För att låsa persiennen i önskat läge, för linan åt motsatta hållet (höger eller vänster) och släpp efter.

För att hissa upp persiennen eller plissén. Drag linan rakt mot dig, Låsning sker när linan släpps.

För vinkling av persiennen. Glasstaven vrids med- respektive motsols till önskat läge uppnås

SKÖTSELINSTRUKTION:

Persienner

- Stäng persiennlamellerna, dammsug försiktigt eller torka med en lätt fuktad trasa.
- Stryk över lamellerna uppifrån och ned.
- Var försiktig så att lamellerna ej skadas.
- Persiennerna får ej dras ihop i fuktigt tillstånd.

Plissé

- Plissén kan rengöras genom försiktig dammsugning med ett borstmunstycke.
- Det går även bra att torka av den med en lätt fuktad trasa, tänk på att använda en trasa som ej lämnar färg på plissén.

Information från Svensk Planglasförening

Repor i glasytor

Följande information kan fungera som vägledning för att bestämma huruvida en repa i en glasyta ska betraktas som ett fel i produkten eller en tillförd skada.

I enlighet med gällande riktlinjer för kvalitetsbedömning och reklamationsregler för glas är en repa, som orsakats av glastillverkaren men som inte syns på 3 m avstånd inte att betrakta som ett fel i produkten. Reklamation ställd till tillverkare/leverantör av glas till byggplats ska bedömas utifrån detta.

På byggplatsen, oftast i samband med slutren-göring, tillfogas repor i glasytor. Dessa ska inte betraktas som fel i produkten, varför tillverkaren inte kan hållas ansvarig för den uppkomna skadan. Reklamation avseende putsrepor ska ställas till den som rengjort glaset, utifrån de anvisningar som gäller för rengöring av olika glas-typer och olika material som finns på glasytan. För en bedömning enligt gällande standard avseende repor definierade som fel i produkten, ska man betrakta glaset vinkelrätt mot glasytan, på 3 m avstånd och vid normalt dagsljus. Ifall de inte kan ses på 3 m är de inga reklamerbara felaktigheter.

Vad man inte bör göra

Reklamationer till glastillverkaren beträffande repor har blivit allt vanligare och att det anges att härdat glas repas lättare än vanligt floatglas. Vanligtvis hittar man orsaken till repor i olämpliga metoder att rengöra glas. Det är också vanligt att glas tar skada beroende på att byggaren inte vidtagit nödvändiga åtgärder för att skydda glaset under byggtiden.

Denna information ger en del generella råd om korrekta metoder för att rengöra glas. Specifika råd om rengöring ska alltid efterfrågas av glastillverkare, erfarna glasmästare eller professionella fönsterputsare, vilka har erfarenhet av och lämpliga verktyg, material och metoder för korrekt rengöring.

För att eliminera färgstänk eller andra föroreningar på glas, måste respektive tillverkare rådfrågas, se nedan.

Vägledning för rengöring av glas

Det rekommenderas att glas skyddas från förorening orsakad av byggmaterial och metoder under byggtiden, eftersom detta förenklar rengöringen av glas vid slutrengöringen av projektet. Ifall glaset inte skyddas ordentligt under byggtiden, bör glas och rammaterial rengöras frekvent under byggtiden. Byggdamm, betongurlakningar, rost från stål etc, kan bidra till bildandet av kemiska reaktioner eller fläckar, vilka kan orsaka skador i glasytan.

Glas ska rengöras med rengöringsutrustningar som är fria från grus och skräp, för att undvika repning av glasytan. Endast rekommenderade tvätt- och rengöringsmedel som rekommenderas för glas ska användas. Milda tvättmedel är att föredra.

Extra försiktighet är nödvändig när ytmodifierade specialprodukter och belagda glas ska rengöras. Den belagda ytan kan vara extra känslig för fläckar och repor och kräver därför säkerhetsåtgärder under såväl byggtiden som vid rengöring. Kontrollera glastillverkarens information antingen på hemsida eller i tryckt form.

Tillfälliga skydd/skärmar ska sättas upp framför glas vid svets- och smärgelarbeten, sandblästring, sprutmålning eller liknande i närheten av glaset. För glas som angränsar till betong (exempelvis betonggolv, betong Smygar etc) krävs extra varsamhet och rengöring beroende på slipande egenskapen betongdamm och betongstänk.

Alla hantverkare/byggnadsarbetare på en byggplats bör vara informerade om att vara medvetna om risken skador på glas och fönster och se till att alla eventuella skydd sitter kvar under byggtiden.

Termiskt härdat glas

Rengöring av termiskt härdat glas kräver speciell omsorg. Glasytan kan, i motsats till vanligt floatglas och som en konsekvens av härdningsprocessen, ha så kallad "pick-up" i ytan. Dessa består av små glaspartiklar som efter uppvärmningen blir en del av glasytan. För att rengöra en sådan yta ska man använda en metod, som inte "hugger" loss partiklarna från ytan och därigenom orsakar repning.

Det är känt att stålskrapor hugger loss partiklarna från glasytan. Verktyg som är mjukare, gummiskrapor och tygtrasor, ska därför användas.

Stålskrapor ska aldrig användas på någon typ av glas.

Man ska inte använda rengöringsmedel som innehåller fluorväte- eller fosforsyror eftersom dessa verkar korrosivt på glas. Man ska heller inte göra rent glas när det är varmt eller i direkt solljus.

Slipande rengöringsmedel, pulverbaserade rengöringsmedel, skurpulver eller andra starka material ska aldrig användas för att göra rent fönster eller andra glasprodukter. En del tejp eller limmer kan fläcka eller skada glasytor. Undvik att använda sådana material såvida de inte går lätt att avlägsna.

Målarfärg på glas

För att få bort färgfläckar använder man normalt rakblad på enstaka fläckar/ytor. De kan också orsaka repor i vanligt floatglas (som nämnts ovan ska de aldrig användas på härdat glas), därför bör man istället använda lösningsmedel eller borttagningsmedel för graffiti, för att försäkra sig om att inte skada glaset.

Ifall ett rakblad ska användas, kan risken för skador reduceras genom att se till att bladet är skarpt och fritt från skador och att bladets vinkel mot glaset inte överstiger 30°.

Alla belagda, ytmodifierade och färgade glas kräver speciell varsamhet.

En typ av sådana produkter är s k "självrengörande glas". Dessa har en ytbeläggning som minskar behovet av rengöring. Ytan aktiveras av UV-ljus och en process startar som bryter ner organiska föroreningar. Ingen droppbildning sker heller då det regnar på glasytan, vilket resulterar i en effektiv avsköljning av smuts.

Följande ska iakttas i samband med installation:

Var noga med att inte stänka målarfärg, putsbruk etc. på glaset under byggtiden.

1. När fönstren är nyinstallerade bör glaset tvättas med ljummen tvållösning och mjuk trasa. Skölj därefter med vatten och torka torrt med ren luddfri trasa. Vid behov kan vanligt icke repande fönsterputsmedel användas.
2. Rör därefter inte glasytan utan låt den få cirka en vecka på sig att aktiveras.
3. Krävs starkare medel kan ren Aceton användas för att tvätta glasytan. Färgstänk avlägsnas med mjuk trasa och rengöringsmedel (denaturerad sprit, lacknafta eller dylikt). Cement avlägsnas med kalkborttagningsmedel.
4. Skölj noga med vatten både före och efter rengöringen.

För ytterligare information och vid tveksamhet beträffande rengöring och underhåll, rådfråga glastillverkaren.

Telefon

010 - 451 40 00

E-post

info@elitfonster.se

Konsumentservice

Vardagar 9-15, e-post konsumentservice@elitfonster.se

www.elitfonster.se