

**Serie | 2, Underbyggd diskmaskin, 60 cm, vit
SMU2HVV70S**



Extra tillbehör

SGZ1010 : AquaStop förlängning
SMZ2014 : Glas/Kopp-korg
SMZ5002 : Silverbestickkorg
SMZ5006 : Rostfria sidolister, 81 cm
SMZ5100 : Vario-Bestickkorg

Uppkopplad diskmaskin med ljudreducering när du önskar via Home Connect-appen.

- **ExtraDry:** extra noggrann torkning av svårtorkad disk.
- **Rackmatic:** justera höjden på din diskorg och ge plats för stora föremål.
- **Home Connect:** Trådlös fjärrstyrning av hushållets apparater via smartphone eller surfplatta.
- **Din favoritfunktion:** din personligen inställda funktion med bara en knapptryckning.
- **7-SegmentDisplay:** visar återstående tid och standard info.

Tekniska data

Energieffektivitetsklass: D
Energiförbrukningen för 100 cykler med ekoprogrammet: 84 kWh
Max. antal platsinställningar: 13
Ekoprogrammets vattenförbrukning i liter per cykel: 9,5 l
Programmets tidslängd: 5:20 h
Luftburet akustiskt bullerutsläpp: 46 dB(A) re 1 pW
Luftburet akustiskt bullerutsläpp klass: C
Konstruktion: Inbyggd
Höjd med toppskiva: 0 mm
Mått: 815 x 598 x 573 mm
Nischmått (H x B x D): 815-875 x 600 x 550 mm
Säkerhetsmärkning: CE, VDE
Djup med dörren öppen i 90°: 1150 mm
Justerbara fötter: Yes - all from front
Max höjjustering: 60 mm
Justerbar sockelplåt: Höjd och djup
Nettovikt: 36,090 kg
Bruttovikt: 38,6 kg
Anslutningseffekt: 2400 W
Säkring: 10 A
Spänning: 220-240 V
Frekvens: 50; 60 Hz
Anslutningskabelns längd: 175 cm
Elkontakt: jordad stickkontakt
Längd, tilloppsslang: 165 cm
Längd, avloppsslang: 190 cm
EAN kod: 4242005245956
Installationstyp: För underbyggnad



Serie | 2, Underbyggd diskmaskin, 60 cm, vit SMU2HVW70S

Uppkopplad diskmaskin med ljudreducering när du önskar via Home Connect-appen.

Förbrukning och prestanda

- Ljudnivå (Quick L): 44(A) re 1 pW
- Energiklass¹: D
- Energi² / Vatten³: 84 kWh / 9.5 liter
- Kapacitet: 13 standardkuvert
- Ljudnivå: 46 dB(A) re 1 pW

Program och specialfunktioner

- 6 programmer: Eco, Auto, Intensiv, Snabb, Silence, Favorit
- 4 specialfunktioner: Home Connect, Extra Dry, Half Load, SpeedPerfectPlus
- Home Connect för trådlös styrning via Home Connect-appen på din smartphone eller surfplatta
- Försköljning
- Machine Care
- Startfördröjning: 1 - 24 timmar
- Silence on demand (via app)

Design och komfort

- Vario korgsystem
- VarioDrawer - toppkorg
- SX i nedersta korgen
- Stopp som förhindrar att den nedesta korgen spårar ur
- 3-steps RackMatic®: höjjusterbar överkorg
- DoseringsAssistent
- Auto All-in-1: automatisk anpassning till diskmedeltyp
- Innerbehållare: rostfritt stål / polinox

Teknik

- Sensorer: AquaSensor och LoadSensor - känner av smutsighetsgrad och mängd och justerar automatiskt vattenförbrukningen därefter.
- EcoSilence Drive: energisnål och tyst motorteknologi
- AquaMix
- Självrengörande filtersystem i 3-steg med vågformat microfilter

Säkerhet

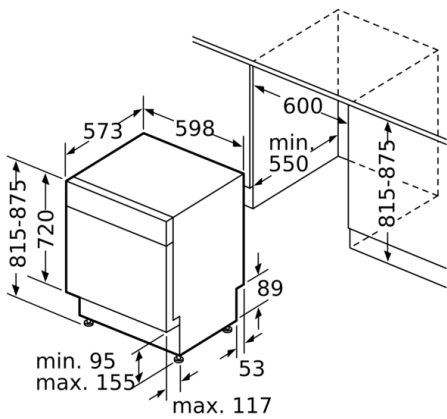
- Elektronisk resttidsvisning, tillopp
- AquaStop säkerhetssystem, minimerar vattenskador i kök
- funktionsspärr för manöverpanelen
- Ångskydd ingår

¹Energiklass på en skala från A till G

²Energikonsumtion i kWh per 100 cykler (program Eco 50 °C)

³Vattenkonsumtion i liter per cykel (program Eco 50 °C)

**Serie | 2, Underbyggd diskmaskin, 60 cm, vit
SMU2HVW70S**



Mått i mm

