

SPISKÅPA 1221A/1222A-10  
EMHÆTTE 1221A/1222A-10  
LIESITUULETIN 1221A/1222A-10  
KJØKKENHETTE 1221A/1222A-10  
COOKER HOOD 1221A/1222A-10



**FRANKE**

MAKE IT WONDERFUL

## **(SV)** BRUKSANVISNING

Säkerhetsföreskrifter.....	3
Användning .....	4
Service och garanti .....	5
Elektrisk installation.....	18
Installation.....	19
Injustering av luftflöden.....	21

## **(DA)** BETJENINGSVEJLEDNING

Sikkerhedsforskrifter.....	6
Anvendelse .....	7
Service og garanti .....	8
Elektrisk installaantion.....	18
Installation.....	19
Justering af luftflow.....	21

## **(FI)** KÄYTTÖOHJE

Turvallisuusmääräykset.....	9
Käyttö .....	10
Huolto ja takuu.....	11
Sähköasennus.....	18
Asennus.....	19
Ilmavirtauksen säätö .....	21

## **(NO)** BRUKSANVISNING

Sikkerhetsforskrifter .....	12
Bruk.....	13
Service og garanti .....	14
Elektrisk installasjon .....	18
Installasjon .....	19
Tilpasning av luftstrømmen.....	21

## **(EN)** USER INSTRUCTIONS

Safety Instructions .....	15
Instructions for use.....	16
Service and warranty.....	17
Electrical installation .....	18
Installation.....	19
Adjusting air flow .....	21

Läs noga igenom denna bruks- och monteringsanvisning, i synnerhet säkerhetsföreskrifterna, innan du installerar och börjar använda produkten.

Spara bruksanvisningen för senare användning eller till den som eventuellt övertar produkten efter dig. Gör produkten strömlös innan all form av rengöring och skötsel.

§ Avledning av utblåsningsluften skall utföras i enlighet med föreskrifter utfärdade av berörd myndighet.

§ Utblåsningsluften får inte ledas in i rökkanal som används för avledning av rökgas från t ex gas- eller braskaminer, ved- eller oljepannor etc.

§ Avståndet mellan spis och produkt måste vara minst 40 cm. Vid gasspis ökas avståndet till 65 cm. Om högre monteringshöjd rekommenderas av gasspisens tillverkare ska hänsyn tas till detta.

§ För att undvika att fara uppstår ska fast installation, utbyte av sladdställ eller annan typ av anslutning utföras av behörig fackman.

§ Att flambra under produkten är inte tillåtet.

§ Tillräckligt med luft måste tillföras rummet när produkten används samtidigt med produkter som använder annan energi än el-energi, t ex gasspis, gas- eller braskaminer, ved- eller oljepannor etc.

§ Produkten kan användas av barn från 8 år och personer med nedsatt mental, sensorisk eller fysisk förmåga, eller brist på erfarenhet och kunskap, om de informeras om hur produkten är avsedd att användas.

§ Barn skall inte leka med produkten. Rengöring och underhåll av produkten skall inte utföras av barn utan tillsyn.

§ Åtkomliga delar av produkten kan bli heta i samband med matlagning.

§ Risken för brandspridning ökar om inte rengöring sker så ofta som anges.

## **Obs!**

Byggherren ansvarar för att installationen blir korrekt och att gällande byggregler är uppfyllda.

## ALLMÄN INFORMATION

Produkten är utrustad med LED-belysning 6,5 W, aluminiumfilter och EasyClean.

## FUNKTION

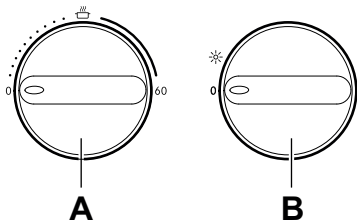


Fig. 1

A. Spjällfunktion

B. Belysning

Vid matlagning öppnas spjället. Spjället stängs automatiskt efter max 60 minuter eller genom att vredet vrids till **0**.

Låt gärna spjället vara öppet en stund före och efter matlagning, för att hindra att os sprids i rummet.

## SKÖTSEL OCH UNDERHÅLL

### Rengöring

Spiskåpan torkas av med våt trasa och diskmedel. Filtren ska rengöras minst varannan månad vid normal användning. Rengör oftare vid intensiv användning.

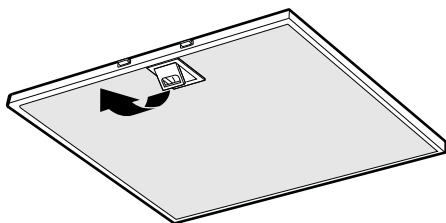


Fig. 2

Ta bort fettfilter genom att öppna snäppet, Fig. 2. Hantera filter försiktigt, var noga med att inte bocka dem.

Blötlägg filtret i varmt vatten blandat med diskmedel. Filtret kan även diskas i maskin. Sätt tillbaka fettfilter efter rengöring, se till att de snäpper fast ordentligt.

Insidan av spiskåpan samt spjället ska rengöras minst två gånger per år. Torka av med våt trasa och diskmedel. Spjället rengörs enklast när det är öppet.

Hantera spjället försiktigt.

## FELSÖKNING

Kontrollera att säkringen är hel. Prova alla funktioner för att säkerställa vad som inte fungerar. Prova först att göra produkten strömlös och starta om den igen.

Kontrollera att anslutningsslangen är sträckt närmast anslutningen.

## SERVICE

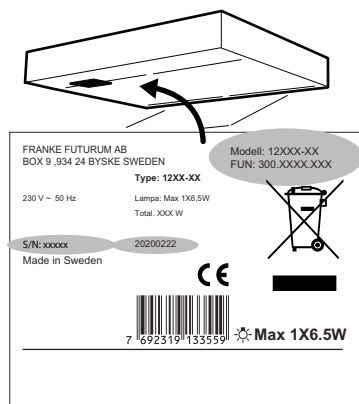


Fig. 3

Innan du kontaktar service, kontrollera märkskylten och notera FUN-nr, S/N-nr och tillverkningsdatum för produkten.

Märkskylten är placerad på vänster sida under filter/underplåt.

### Franke Service

tel. 0912-40 500

[www.franke.se/service](http://www.franke.se/service)

De kan hjälpa till att åtgärda felet eller anvisa till närmaste servicefirma för snabb och bra service.

Produkten omfattas av gällande APPLiAbestämmelser.

## MILJÖ

De huvudsakliga råmaterialen som används i Frankes produkter är:

- Metaller: rostfri plåt, galvaniserad plåt, zink, aluminium
- Plaster: polypropen, polyamid, polycarbonat, polybutylentereftalat (PBT)
- Glas

Samtliga ingående komponenter uppfyller RoHS-direktivet. Flertalet av Frankes produkter är miljöbedömda hos tredje part. För utförligare miljöinformation, se [www.franke.se](http://www.franke.se)

## EMBALLAGE- OCH PRODUKTÅTERVINNING

Emballaget ska lämnas in på närmaste miljöstation för återvinning.



Symbolen anger att produkten inte får hanteras som hushållsavfall. Den skall i stället lämnas in på uppsamlingsplats för återvinning av el- och elektronikkomponenter. Genom att säkerställa att produkten hanteras på rätt sätt bidrar du till att förebygga eventuellt negativa miljö- och hälsoeffekter som kan uppstå om produkten kasseras som vanligt avfall. För ytterligare upplysningar om återvinning bör du kontakta lokala myndigheter, sophämtningstjänst eller affären där du köpte varan.

Gennemlæs denne betjenings- og monteringsvejledning grundigt, især sikkerhedsforskrifterne, før du installerer og bruger produktet. Gem betjeningsvejledningen til senere brug, eller giv den videre, hvis en anden overtager produktet fra dig.

Afbryd altid strømmen til produktet før rengøring og pleje.

- § Udledning af udgangsluft skal ske i henhold til forskrifter fra respektive myndigheder.
- § Udgangsluften må ikke ledes ind i røgkanaler, som anvendes til udledning af røggas fra f. eks. gaskaminer, brændeovne eller oliefyr m.m.
- § Afstand mellem komfur og produkt skal være mindst 40 cm. Ved gaskomfur øges højden til 65 cm. Hvis gaskomfurets producent anbefaler højere monteringsafstand skal dette respekteres.
- § For at undgå, at der opstår farer, skal faste installationer, udskiftning af ledning eller anden form for tilslutning udføres af en fagligt kyndig person.
- § Det er ikke tilladt at flambere under produktet.

- § Der skal være tilstrækkelig ventilation i rummet, når produktet anvendes sammen med produkter, som anvender anden energi en elektricitet, f. eks. gaskomfur, gasovn, brændeovn, oliefyr, m.m.
- § Produktet kan anvendes af børn fra 8 år, personer med nedsat mental, sensorisk eller fysisk funktion samt personer uden erfaring med og viden om produktet, hvis de informeres om, hvordan produktet skal anvendes.
- § Børn må ikke lege med produktet. Produktet må ikke rengøres eller vedligeholdes af børn uden opsyn.
- § Tilgængelige dele af produktet kan blive varme under madlavning.
- § Risikoen for brandspredning øges, hvis emhætten ikke rengøres som angivet.

### **Obs!**

Bygherren er ansvarlig for, at installationen udføres korrekt, og at gældende bygningsregler overholdes.

## GENEREL INFORMATION

Produktet er udstyret med LED-belysning 6,5 W, aluminium filter og EasyClean.

## FUNKTION

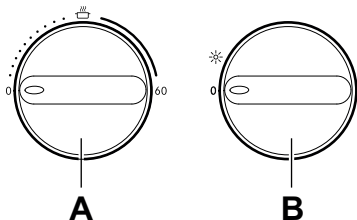


Fig. 1

A. Spjældfunktion

B. Belysning

Ved madlavning åbnes spjældet. Spjældet lukker automatisk efter maks. 60 minutter eller ved at dreje grebet til **0**.

Lad gerne spjældet være åbent lidt tid før og efter madlavningen for at forhindre spredning af mados i rummet.

## PLEJE OG VEDLIGEHOLDELSE

### Rengøring

Emhætten tørres af med en fugtig klud og opvaskemiddel. Filtrene skal rengøres mindst hver anden måned ved normal brug. Rengør oftere ved hyppig anvendelse.

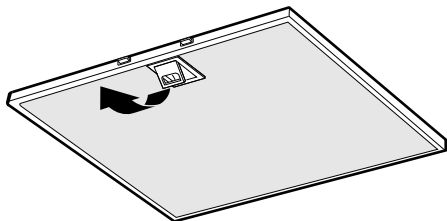


Fig. 2

Fjern fedtfilterne ved at åbne låsen, Fig. 2. Håndter filterne forsigtigt, og pas på ikke at bøje dem.

Læg filteret frit i varmt vand med opvaske-middel. Filteret kan også vaskes i opvaskemaskine.

Monter fedtfilteret igen efter rengøring, sørg for, at det låser korrekt.

Emhætten og spjældet skal rengøres in-dvendigt mindst to gange årligt. Tør af med en fugtig klud og opvaskemiddel. Det er let-test at rengøre spjældet, når det er åbent.

Spjældet håndteres forsigtigt.

## FEJLFINDING

Kontroller sikringen. Afprøv alle funktionerne for at se, hvad der ikke fungerer. Prøve at afbryde strømmen til produktet og genstarte det.

Kontroller, at tilslutningsslangen er udstrakt nærmest tilslutningen.

## SERVICE

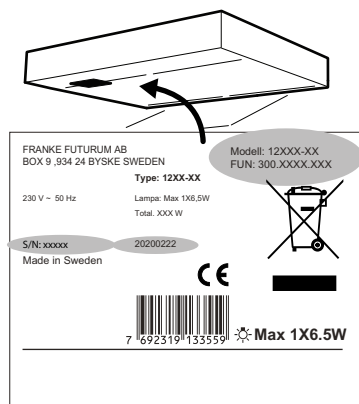


Fig. 3

Før du kontakter service, bedes du kontrollere typeskiltet og notere FUN-nr., S/N-nr. og fremstillingsdato for produktet.

Typeskiltet placeret på venstre side under filter/bundplade.

### Franke Service

tlf. +46 9 12-40 500

[www.franke.se/service](http://www.franke.se/service)

De kan hjælpe med fejlfinding eller henvise til nærmeste servicefirma for hurtigt og god service.

Produktet er omfattet af gældende APPLiA-bestemmelser.

## MILJØ

De vigtigste råmaterialer, der bruges i Franke's produkter, er:

- Metaller: rustfrit stål, galvaniseret plade, zink, aluminium
- Plast: polypropylen, polyamid, polykarbonat, polybutylenterephthalat (PBT)
- Glas

Samtlige indgående komponenter er i overensstemmelse med RoHS-direktivet. De fleste af Franke's produkter er miljøvurderet hos tredjepart. Du kan finde udførlige miljøoplysninger på [www.franke.se](http://www.franke.se)

## EMBALLAGE- OG PRODUKTGENBRUG

Emballagen skal afleveres på nærmeste genbrugsstation til genanvendelse.



Symbolet angiver, at produktet ikke må håndteres som husholdningsaffald. Det skal i stedet indleveres til genbrugsstation for genanvendelse af el- og elektronikkomponenter. Ved at sikre korrekt håndtering medvirker du til at forebygge eventuelle negative miljø- og sundhedseffekter, der kan opstå ved bortskaffelse som almindeligt affald. For yderligere oplysninger om genbrug bør du kontakte de lokale myndigheder, renovationselskabet eller forretningen hvor varen er købt.



Lue nämä käyttö- ja asennusohjeet huolellisesti läpi, varsinkin turvallisuusmääräykset, ennen tuotteen asentamista ja käytön aloittamista.

Säilytä käyttöohjeet myöhempää käyttöä varten tai annettavaksi edelleen henkilölle, jolle luovutat tuotteen.

Katkaise virransyöttö tuotteeseen ennen minkäänlaisia puhdistus- tai hoitotoimenpiteitä.

- § Ulostuloilma on johdettava pois asianomaisen viranomaisen antamien määräysten mukaisesti.
- § Ulostuloilmaa ei saa johtaa savuhormeihin, joita käytetään savukaasujen poistamiseen esim. kaasukamiinoista tai takkoista, puu- tai öljypannuista jne.
- § Lieden ja tuotteen välisen etäisyyden on oltava vähintään 40 cm. Kaasulieden osalta etäisyys oltava vähintään 65 cm. Lieden valmistajan suosittelema korkeampi asennuskorkeus on kuitenkin otettava huomioon.
- § Vaaran välttämiseksi kiinteän asennuksen, pistokkeen vaihdon tai muun tyyppisen liitännän saa tehdä vain sähköalan ammattilainen.

- § Ruokien liekittäminen tuotteen alla on kielletty.
- § Riittävästä ilmankierrosta on huolehdittava, jos tuotetta käytetään tilassa, jossa samaan aikaan käytetään muuta kuin sähköenergiaa tarvitsevia laitteita. Tällaisia ovat mm. kaasuhella, kaasukamiina/takka, puu-/öljypannut jne.
- § Tuotetta saavat käyttää 8 vuotta täyttäneet ja sitä vanhemmat lapset sekä henkilöt, joilla on rajoittunut henkinen tai fyysinen toimintakyky, heikentynyt tuntoaisti tai puutteellinen kokemus tai tietämys, jos heille kerrotaan, kuinka tuotetta on tarkoitus käyttää.
- § Lapset eivät saa leikkiä tuotteella. Lapset eivät saa puhdistaa tai huoltaa tuotetta ilman valvontaa.
- § Tuotteen käsiksi päästävät pinnat voivat kuumentua ruuanlaiton yhteydessä.
- § Tulipalon riski kasvaa, jos puhdistusta ei tehdä suositellun aikataulun mukaisesti.

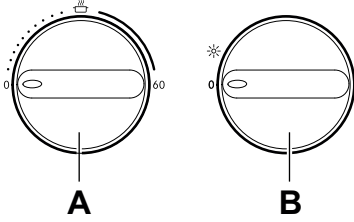
## **Huom!**

Rakennuttaja vastaa asennuksen oikeellisuudesta ja siitä, että voimassa olevia rakentamissääntöjä noudatetaan.

## YLEISTÄ TIETOA

Tuote on varustettu LED-valaistuksella 6,5 W, alumiini suodatin ja EasyClean.

## TOIMINTO



Kuva 1

A. Peltitoiminto

B. Valaistus

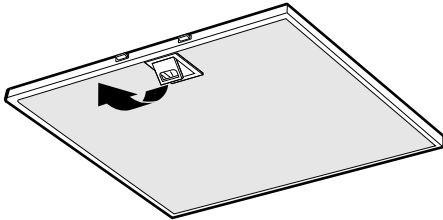
Ruokaa laitettaessa pelti aukeaa. Pelti sulkeutuu automaattisesti enintään 60 minuutin kuluttua tai kiertämällä säädin asentoon **0**.

Peltiä kannattaa pitää auki jonkin aikaa ennen ruoan valmistusta ja sen jälkeen. Näin käryt eivät leviä muualle huoneistoon.

## HOITO JA YLLÄPITO

### Puhdistus

Liesikupu pyyhitään kostealla rievulla ja astianpesuaineella. Suodattimet on normaali-käytössä puhdistettava vähintään joka toinen kuukausi. Tiheämmässä käytössä puhdistus on myös suoritettava useammin.



Kuva 2

Poista rasvasuodatin avaamalla kiinnike, Kuva 2. Käsittele suodatinta varovasti, varo taivuttamasta sitä.

Liota suodatinta lämpimässä vedessä, johon on sekoitettu astianpesuainetta. Suodatin voidaan pestä myös astianpesukoneessa.

Asenna rasvasuodatin takaisin puhdistuksen jälkeen. Varmista, että se kiinnittyy kunnolla.

Liesikuvun sisäpuoli ja pelti on puhdistettava vähintään kaksi kertaa vuodessa. Pyyhi kostealla rievulla ja astianpesuaineella. Pelti on helppo puhdistaa, kun se on auki.

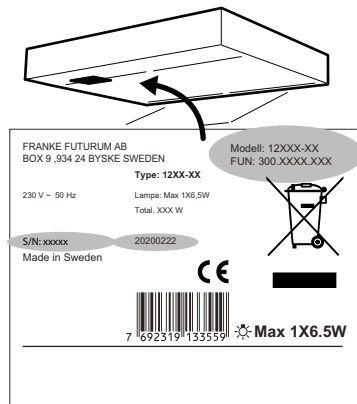
Käsittele peltiä varovaisesti.

## VIANETSINTÄ

Tarkista, että sulake on ehjä. Tarkista, toimivatko kaikki toiminnot kuten pitääkin. Katkaise tuotteesta ensin virta (reset) ja käynnistä se uudelleen.

Varmista, että liitäntäletku on vedetty mahdollisimman lähelle liitäntää.

## HUOLTO



### Kuva 3

Tarkista laitekilpi ennen yhteydenottoa huoltoon ja merkitse muistiin tuotteen FUN-nro, S/N-nro ja valmistuspäivämäärä. Laitekilpi sijaitsee vasemmalla sivulla suodattimen/alustalevyn alla.

### Franke Service

**puh. 03 2333 200**

**piketa@piketa.com**

Huoltohenkilökunta voi auttaa sinua vian korjaamisessa tai ohjata sinut lähimpään, hyvää ja nopeaa palvelua tarjoavaan huoltopisteeseen

Tuotetta koskevat voimassa olevat APPLIA-määräykset.

## YMPÄRISTÖ

Franken tuotteissa käytetään pääasiassa seuraavia raaka-aineita:

- Metallit: ruostumaton teräs, sähkösinkitty teräs, sinkki, alumiini
- Muovit: polypropeeni, polyamidi, polykarbonaatti, polybuteenitereftalaatti (PBT)
- Lasi

Kaikki tuotteeseen sisältyvät komponentit täyttävät RoHS-direktiivin vaatimukset.

Useimpien Franken tuotteiden ympäristövaikutukset on arvioinut kolmas osapuoli. Katso tarkemmat ympäristötiedot osoitteesta

[www.franke.se](http://www.franke.se)

## PAKKAUKSEN JA TUOTTEEN KIRRÄTTÄMINEN

Tuotteen pakkaus voidaan jättää lähimpään keräyspisteeseen kierrätystä varten.



Symboli tarkoittaa, ettei tuotetta saa hävittää talousjätteen joukossa. Se on toimitettava hävitettäväksi sähkö- ja elektroniikkakomponenttien kierrätyspisteeseen.

Varmistamalla tuotteen asianmukaisen käsittelyn autat ehkäisemään negatiivisia ympäristö- ja terveysvaikutuksia, joita saattaa syntyä, mikäli tuote hävitetään normaalin kotitalousjätteen joukossa. Lisätietoja kierrätyksestä saat paikallisilta viranomaisilta, jätehuollosta tai liikkeestä, josta ostit tuotteen.

Les nøye gjennom denne bruks- og monteringsveiledningen og spesielt sikkerhetsforskriftene før du installerer og begynner å bruke produktet.

Oppbevar bruksanvisningen til senere bruk eller til den som eventuelt overtar produktet etter deg.

Gjør produktet strømløst før all form for rengjøring og pleie.

§ Avledning av utblåsningsluften må utføres i samsvar med gjeldende offentlige forskrifter.

§ Utblåsningsluften kan ikke ledes inn i røykkanaler som blir brukt til å avlede røykgasser fra f.eks. gasskaminer, peiser, vedovner, oljekjeler, osv.

§ Det må være minst 40 cm mellom komfyren og produktet. Er det en gasskomfyr, må avstanden økes til 65 cm. Hvis produsenten av gasskomfyren anbefaler en høyere monteringshøyde, må du ta hensyn til dette.

§ For å unngå at det oppstår fare, skal fast installasjon, utskifting av kabel eller annen type tilkobling utføres av en fagperson.

§ Det er ikke tillatt å flambere under produktet.

§ Rommet må ha tilstrekkelig lufttilførsel når produktet er i bruk samtidig med produkter som bruker annen energi enn strøm, f.eks. gasskomfyrer, gasskaminer, peiser, vedovner, oljekjeler osv.

§ Produktet kan brukes av barn fra åtte år og personer med nedsatt mental, sensorisk eller fysisk evne eller som mangler erfaring og kunnskap hvis de informeres om hvordan produktet er tenkt å bli brukt.

§ Barn skal ikke leke med produktet. Rengjøring og vedlikehold av produktet skal ikke utføres av barn uten tilsyn.

§ Lett tilgjengelige deler av produktet kan bli varme i forbindelse med matlaging.

§ Faren for brannspredning øker hvis produktet ikke blir rengjort så ofte som angitt.

## **Merk:**

Byggherren har ansvaret for at installasjonen blir riktig og at gjeldende byggeforskrifter følges.

## GENERELL INFORMASJON

Produktet er utstyrt med LED-belysning 6,5 W, aluminiumsfiltere og EasyClean .

## FUNKSJON

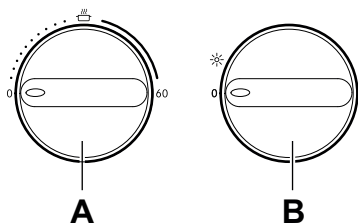


Fig. 1

A. Spjeldfunksjon

B. Belysning.

Åpne spjeldet under matlaging. Spjeldet stenges automatisk etter maks. 60 minutter eller ved at vrideren visir om **0**.

La gjerne spjeldet stå åpent en stund før og etter matlaging for å forhindre at osen sprer seg i rommet.

## PLEIE OG VEDLIKEHOLD

### Rengjøring

Kjøkkenheten tørkes av med en fuktig klut og oppvaskmiddel. Filtrene skal rengjøres minst annenhver måned ved normal bruk. Rengjør oftere ved intensiv bruk.

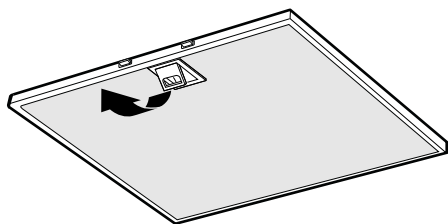


Fig. 2

Ta ut fettfilteret ved å åpne klipsene, Fig. 2. Vær forsiktig med filteret og pass på at det ikke blir bøyd.

Legg filteret i varmt vann blandet med oppvaskmiddel. Filteret kan også vaskes i oppvaskmaskin.

Sett fettfilteret tilbake etter rengjøring og pass på at det knepper på plass.

Innsiden av kjøkkenheten samt spjeldet skal rengjøres minst to ganger per år. Tørk av med en fuktig klut og oppvaskmiddel. Spjeldet er lettest å rengjøre når det er åpent.

Håndter spjeldet forsiktig.

## FEILSØKING

Kontroller at sikringen er hel. Prøv alle funksjoner for å finne ut hva som ikke fungerer. Prøv først å gjøre produktet strømløst før du starter det på nytt.

Kontroller at tilkoblingsslangen er strukket nærmest tilkoblingen.

## SERVICE

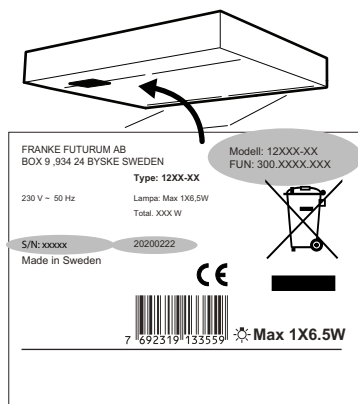


Fig. 3

Før du kontakter service, ber vi deg kontrollere merkeplaten og skrive ned FUN-nr., S/N-nr. og produksjonsdatoen til produktet.

Merkeplaten sitter på venstre side under filteret/underplaten.

### Franke Service

tlf. **069-25 22 30**

[www.franke.se/service](http://www.franke.se/service)

De kan hjelpe til med å reparere feilen eller henvise til nærmeste servicefirma for rask og god service.

Produktet omfattes av gjeldende APPLiA-bestemmelser.

## MILJØ

Råmaterialene som brukes i Frankes produkter, er i all hovedsak:

- Metaller: rustfri plate, galvanisert plate, sink, aluminium
- Plast: polypropen, polyamid, polykarbonat, polybutylentereftalat (PBT)
- Glass

Alle komponenter oppfyller RoHS-direktivet. De fleste av Frankes produkter er miljøvurdert av tredjepart. Hvis du ønsker mer detaljert miljøinformasjon, kan du gå inn på [www.franke.se](http://www.franke.se)

## EMBALLASJE- OG PRODUKTGJENVINNING

Emballasjen skal leveres på nærmeste miljøstasjon for gjenvinning.



Symbolet angir at produktet ikke skal kastes sammen med husholdningsavfallet. Det skal i stedet leveres til et oppsamlingssted for gjenvinning av elektriske og elektroniske komponenter. Ved å sørge for at produktet blir behandlet på riktig måte, bidrar du til å forebygge eventuelle skadelige miljø- og helseeffekter som kan oppstå når produktet kastes som vanlig avfall. Kontakt lokale myndigheter, renovasjonsetaten eller butikken der du kjøpte varen for ytterligere opplysninger.

Carefully read these instructions for use and the installation guide, in particular the safety instructions, before you install and begin using the product.

Save these instructions for later use or for the party who may take over the product after you.

Make sure you unplug the product prior to any form of cleaning or care.

- § Diversion of exhaust air shall be carried out in accordance with instructions issued by the appropriate authority.
- § Exhaust air may not be directed into flues that are used for fumes from, for example, gas, wood or oil-burning stoves, fireplaces, etc.
- § The distance between the cooker and the product must be at least 40 cm. For gas cookers, the distance should be increased to 65 cm. If a higher mounting height is recommended by the gas cooker manufacturer, this should be taken into account.
- § In order to avoid a potential hazard, installation, replacement of cables or other types of connection should be carried out by a qualified professional.

- § Flambéing underneath the product is not permitted.
- § There must be sufficient air in the room when the hood is to be used at the same time as products that use energy sources other than electricity, i.e., gas hobs, gas, wood or oil-burning stoves or fireplaces, etc.
- § The product may be used by children from 8 years of age and persons with mental, sensory or physical impairment, or a lack of experience and knowledge, if they are informed on how the product is to be used.
- § Do not allow children to play with the product. Cleaning and maintenance of the product must not be performed by children without supervision.
- § Accessible parts of the product may become hot in conjunction with cooking.
- § The risk of a fire spreading increases if cleaning is not carried out as frequently as recommended.

### **Attention!**

The developer is responsible for correct installation and compliance with applicable building regulations.

## GENERAL INFORMATION

The product is equipped with LED lighting 6,5 W, aluminum filter and EasyClean.

## FUNKTION

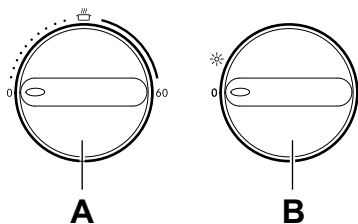


Fig. 1

A. Function damper

B. Lighting

Open the damper while cooking. The damper is closed automatically after max. 60 minutes or when the knob is turned to **0**. It is a good idea to open the damper a short while before and after cooking, in order to avoid the spread of odours in the room.

## CARE AND MAINTENANCE

### Cleaning

The cooker hood should be cleaned with a damp cloth and washing-up liquid. With normal usage, the filters must be cleaned at least every other month. Clean more often after intensive use.

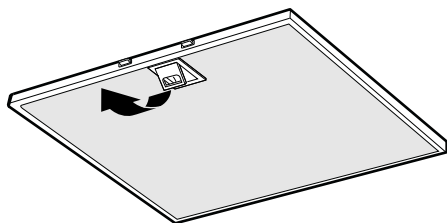


Fig. 2

Remove the grease filter by opening the snap, Fig. 2. Handle the filter gently, be careful not to bend them.

Soak the filter in a solution of warm water and washing-up liquid. The filter can also be washed in a dishwasher.

Refit the grease filter after cleaning, make sure they snap firmly into place.

The inside of the cooker hood and the damper must be cleaned at least twice a year. Wipe with a damp cloth and washing-up liquid. The damper is easiest to clean when it is open.

Handle the damper with care.



## TROUBLESHOOTING

Check that the fuse is intact. Go through all the functions to check what does not work. Disconnect and connect the product, then try to restart the product.

Check that the tube is not folded at the connection point.

## SERVICE

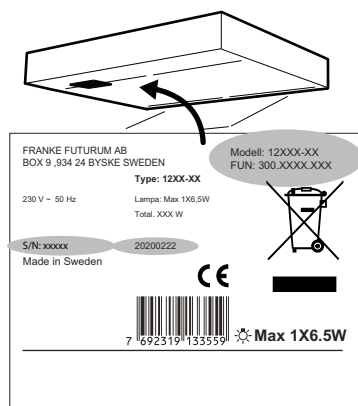


Fig. 3

Before contacting your service provider, check the designation label and note down the FUN number, S/N number and manufacturing date of the product.

The designation label is located on the left side, underneath the filter/plate.

### Franke Service

**Phone: 09 12-40 500**

**[www.franke.se/service](http://www.franke.se/service)**

They can provide assistance with addressing the problem or point you to the nearest service company for fast and effective service.

The product is covered by applicable industry regulations.

## ENVIRONMENT

The main raw materials used in Franke's products are:

- Metals: stainless sheet metal, galvanized sheet metal, spelter, aluminium
- Plastics: polypropylene, polyamide, polycarbonate, polybutylene terephthalate (PBT)
- Glass

All components comply with the RoHS Directive. Several of Franke's products have undergone environmental assessment by a third party. For more detailed environmental information, go to [www.franke.se](http://www.franke.se)

## PACKAGING AND PRODUCT RECYCLING

The packaging should be deposited at your nearest recycling collection point



The symbol means that the product may not be treated as household waste. It should instead be submitted to a collection point for the recycling of electrical and electronic components. By ensuring that the product is handled in the correct manner, you help to prevent the possible negative environmental and health effects that could occur if the product was disposed of as regular waste. For further information on recycling, contact your local authority or refuse disposal service, or the store where you purchased your product.

# ELEKTRISK INSTALLATION

---

## ELEKTRISK INSTALLATION

## SÄHKÖASENNUS

## ELEKTRISK INSTALLASJON

## ELECTRICAL INSTALLATION

**SV**

Elektrisk anslutning till 230 V~ med skyddsjord.

Spiskåpan levereras med sladd och jordad stickpropp för anslutning till jordat vägguttag. Väggtuttaget ska vara åtkomligt efter installation.

Om anslutningskabeln skadas måste den bytas ut mot en motsvarande specialkabel från tillverkaren eller dess serviceagent.

**DA**

Elektrisk tilslutning til 230 V~ med jordforbindelse.

Emhætten leveres med ledning og stik med jordforbindelse for tilslutning til jordforbundet stikkontakt. Stikkontakten skal være tilgængelig efter installationen.

Hvis et tilslutningskabel beskadiges, skal det udskiftes med et tilsvarende specialkabel fra producenten eller dennes serviceagent.

**FI**

Sähköliitântä 230 V~ suojavaadoituksella.

Liesikuvun mukana tulee johto sekä maadoitettu pistoke liitettäväksi maadoitettuun pistorasiaan. Pistorasiaan on päästävä käsiksi myös asennuksen jälkeen.

Jos liitântäjohto vaurioituu, se on vaihdettava vastaavaan valmistajan tai sen huoltoerikoisjohtoon.

**NO**

Elektrisk tilkobling til 230 V~ med vernejording.

Kjøkkenhetten leveres med ledning og en jordet stikkontakt beregnet på et jordet vegguttak. Vegguttaket skal være lett tilgjengelig etter installasjon.

Hvis tilkoblingskabelen skades, må den skiftes ut med en tilsvarende spesialkabel produsenten eller deres serviceagent.

**EN**

Electrical connection for 230 V~ earthed.

The cooker canopy is supplied with a cable and earthed plug for connection to an earthed socket. The socket should be accessible after installation is complete.

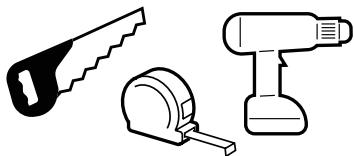
The junction box or wall socket must be accessible after installation is complete.

If the connector is damaged, it must be replaced with an equivalent special cable from the manufacturer or their service agent.

# INSTALLATION

## INSTALLATION

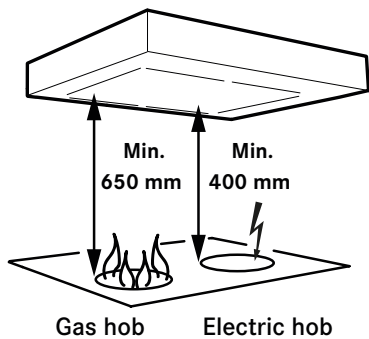
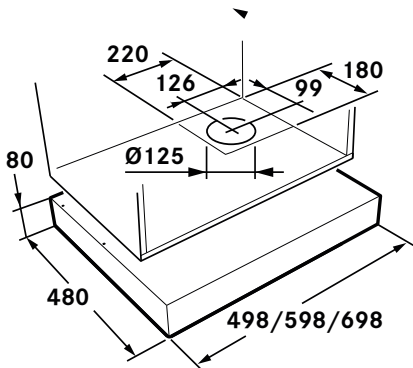
## INSTALLASJON



5,5 mm



T10

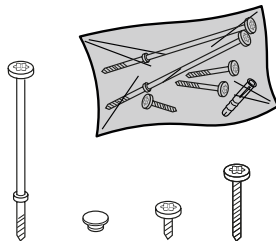


Gas hob

Electric hob

## ASENNUS

## INSTALLATION



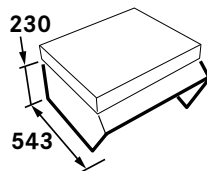
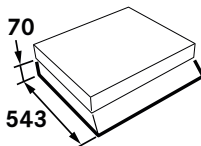
Ax4

Bx4

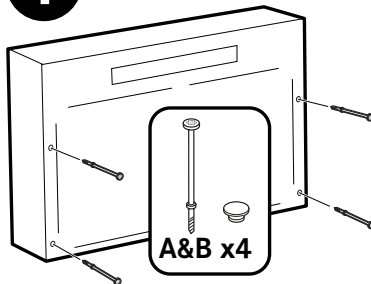
Cx4

Dx4

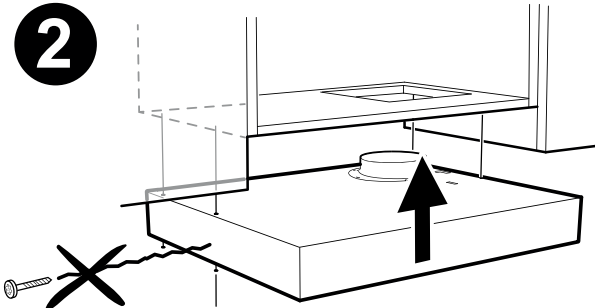
Ex4



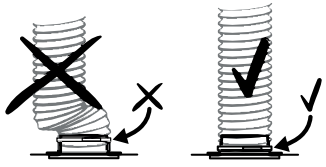
1



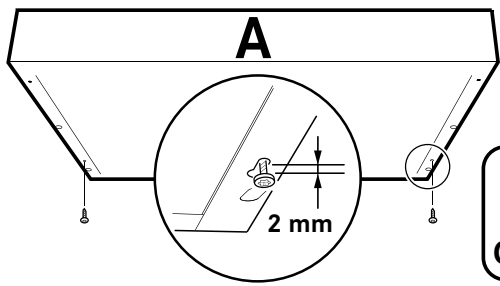
**2**



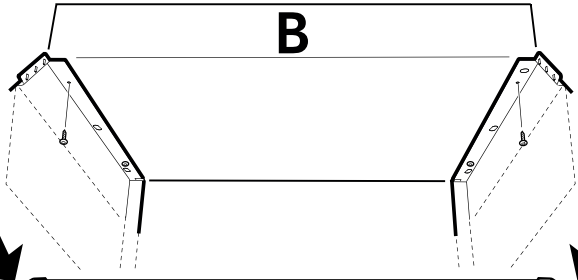
**3**



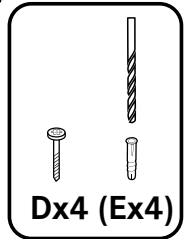
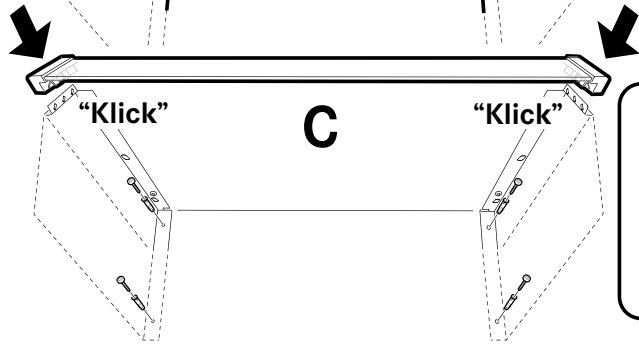
**4**



**5**



**6**



# INJUSTERING AV LUFTFLÖDEN

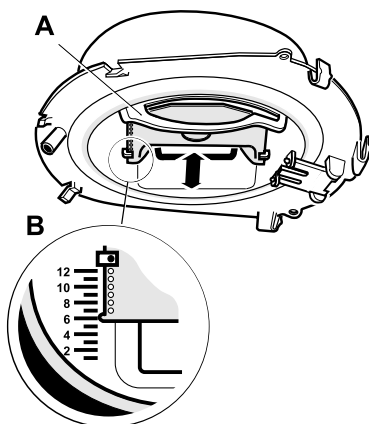
## JUSTERING AF LUFTFLOW

## ILMAVIRTAUKSEN SÄÄTÖ

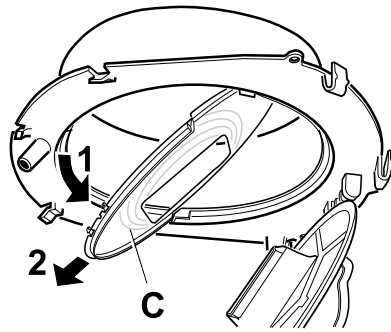
### TILPASNING AV LUFTSTRØMMEN

### ADJUSTING AIR FLOW

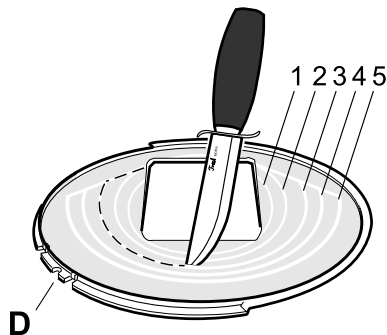
- SV Spjällinställning** Justering av luftflöden görs med hjälp av spjället. Spjället blir åtkomligt för justering genom att ta bort filtret.
- DA Spjældindstilling** Justering af flow sker på spjældet. Spjældet bliver tilgængeligt for justering ved at fjerne filteret.
- FI Pellin säätö** Ilmavirtausta säädetään pellin avulla. Peltiä pääsee säätämään, kun suodatin on ensin poistettu.
- NO Spjeldinnstilling** Luftstrømmen tilpasses ved hjelp av spjel-det. Løsne filteret for å få tilgang til spjeldet.
- EN Adjusting damper** The airflow is adjusted with the damper. The damper is accessible for adjustment by removing the filter.



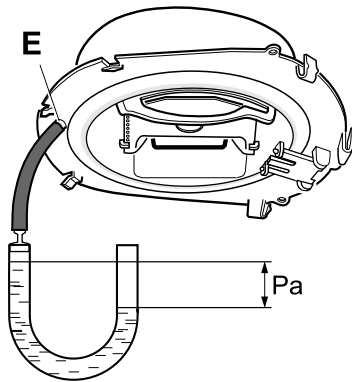
- SV Grundflöde** Grundventilationen ställs in genom att skjutspjället A placeras i önskat läge enligt markering B (se diagram).
- DA Grundflow** Grundventilationen indstilles ved at placere skydespjældet A i ønsket position som angivet ved markering B (se diagram).
- FI Perusvirtaus** Perustuuletus asetetaan sijoittamalla työntöpelti A haluttuun asentoon merkinnän B mukaan B (katso kaavio).
- NO Grunnventilasjon** Grunnventilasjonen stilles inn ved å plassere spjeldet A i ønsket posisjon i henhold til markering B (se diagram).
- EN Basic flow** Basic ventilation is set by moving the sliding damper A to the desired position according to marking B (see diagram).



- SV Forceringsflöde** Öppna spjället och tag ner strypbricka C.
- DA Forceret flow** Åbn spjældet og fjern pladen C.
- FI Tehostettu virtaus** Avaa pelti ja ota kiristinlevy C.
- NO Forceret ventilasjon** Åpne spjeldet og ta ned strupeplaten C.
- EN Forced flow** Open the damper and pull out the reducing washer C.



- SV Forceringsventilationen ställs in genom att skära ut lämpligt antal ringar i strypbrickan. (Se diagram.) Se till att styrspåret D ligger i läge när brickan åter sitter på plats.**
- DA Forceret ventilation indstilles ved at udkære et passende antal ringe i pladen.3. (Se diagram.) Sørg for, at styresporet D er i position, når pladen igen sidder på sin plads.**
- FI Tehostettu tuuletus säädetään leikkaamalla irti oikea määrä renkaita kiristinlevyllä. (Katso kaavio.) Varmista, että ohjainura D on oikeassa kohdassa, kun asetat kiristinlevyn takaisin paikalleen.**
- NO Forcert ventilasjon stilles inn ved å skjære ut et passende antall hull i strupeplaten. (Se diagram.) Pass på at styresporet D er på rett plass når platen settes tilbake på plass.**
- EN Adjust forced ventilation by cutting out a suitable number of rings from the reducing washer. (See diagram.) Make sure that the guide groove D is correctly positioned when refitting the washer.**



**SV Tryckfallsmätning**

Tryckfallsmätningen utföres genom att slangen monteras på mätuttaget E i stosens framkant.

**DA Trykfaldsmåling**

Trykfaldsmåling sker ved at slangen monteres på måleudgang en E i studsens forside.

**FI Painehäviön mittaaminen**

Painehäviö mitataan asentamalla letku mittausliittimeen E muhvin etureunassa.

**NO Trykkfallsmåling**

Trykkfallmåling utføres ved å montere slangen på måleuttaket E i forkant av hylsekoblingen.

**EN Measuring pressure drop**

The pressure drop is measured by fitting the hose on the measuring port E at the front edge of the coupling.

GRUNDFLÖDE  
GRUNDVENTILATION

Injusteringsdiagram  
Innreguleringsdiagram

PERUSTUULETUS  
GRUNNVENTILASJON

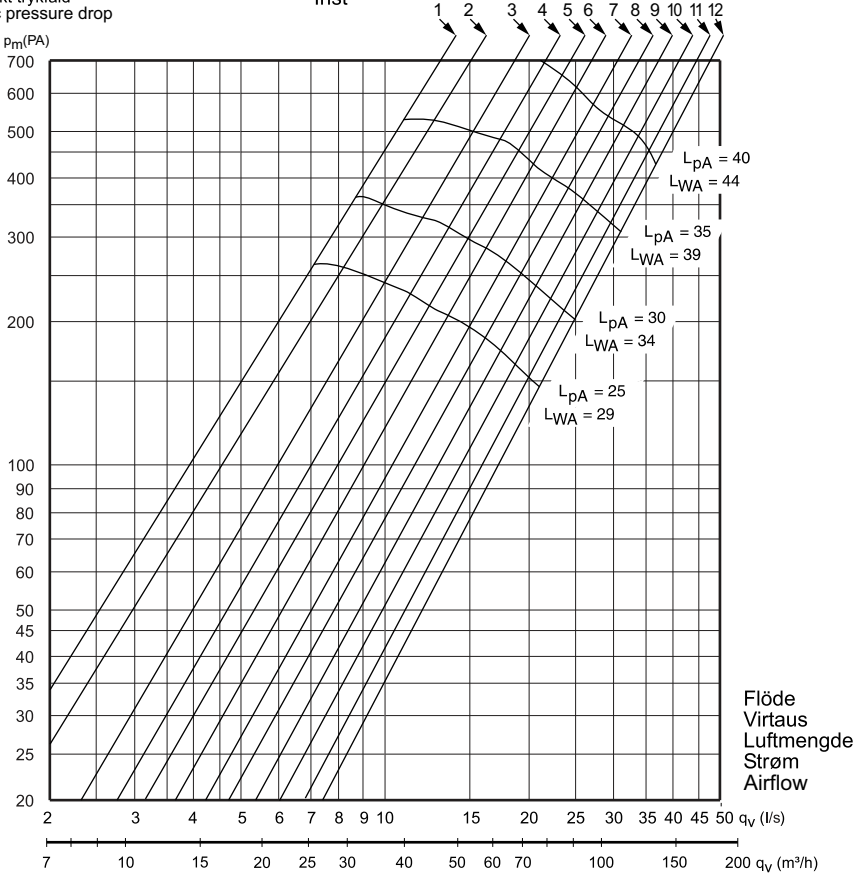
Säätökaavio  
Innreguleringsdiagram

BASIC VENTILATION

Adjusting diagram

Statiskt tryckfall  
Staatinen paine-ero  
Statisk trykkfall  
Statisk trykkfall  
Static pressure drop

Inst  
Asento  
Inst



**LpA** = Den A-vägd ljudtrycksnivån vid 10 m<sup>2</sup> Sabin  
Äänenpainetaso 10 m<sup>2</sup> Sabin  
Den A-vegde lydtryknivå ved 10 m<sup>2</sup> Sabin  
Den A-vektor lydtryksniveau ved 10 m<sup>2</sup> Sabin  
The A-measured sound pressure level at 10 m<sup>2</sup> Sabin

**LWA** = Den A-vägd ljudeffektnivån relativt 1 pW  
Äänen suhteellinen tehotaso 1pW  
Den A-vegde lydeffektnivå relativt 1 pW  
Den A-vektor lydeffektniveau relativt 1 pW  
The A-measured sound pressure level relatively 1pW

K-faktor/ K-kerroin/ K-factor	K1	K2	K3	K4	K5	K6	K7	K8	K9	K10	K11	K12
	0,46	0,54	0,65	0,77	0,86	0,96	1,1	1,21	1,34	1,46	1,62	1,77

Fig. 1



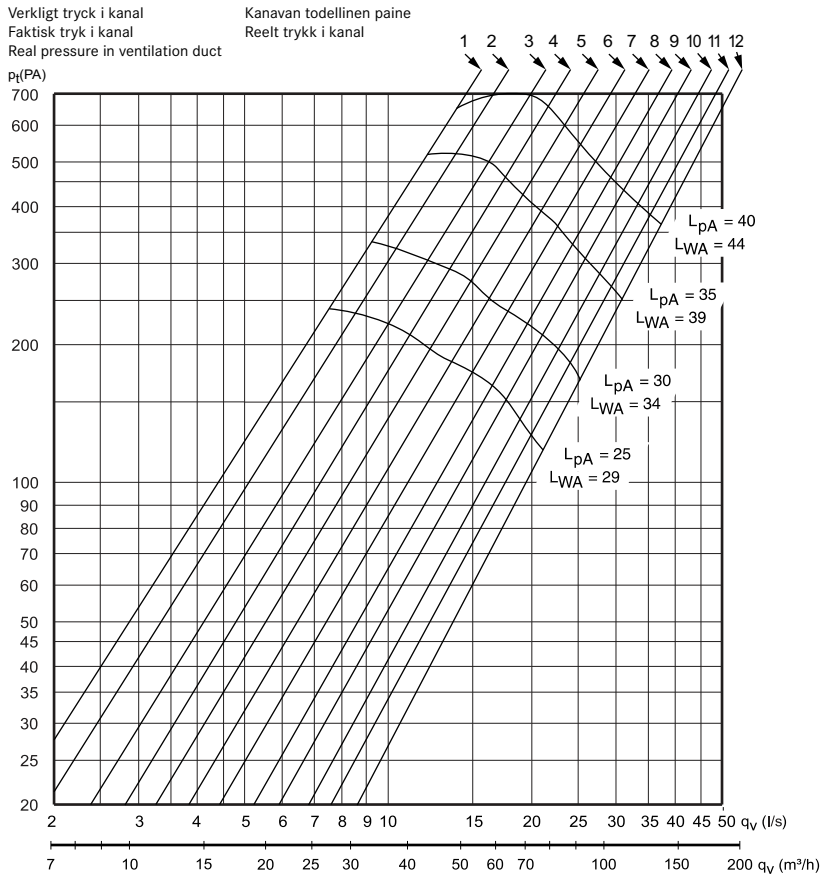


Fig. 2

**FORCERINGSFLÖDE**  
**FORCERET VENTILATION**  
 Injusteringsdiagram  
 Indreguleringsdiagram

**TEHOSTETTU TUULETUS**  
**FORSERT VENTILASJON**  
 Säätökaavio  
 Innreguleringsdiagram

**FORCED VENTILATION**  
 Adjusting diagram

Strypbrickans befintliga öppning  
 Kuristuslevyn aukko toimitettaessa  
 Strupebrikkens opprinnelige åpning  
 Reguleringspladens forekommende åbning  
 The existing opening of the reducing plate

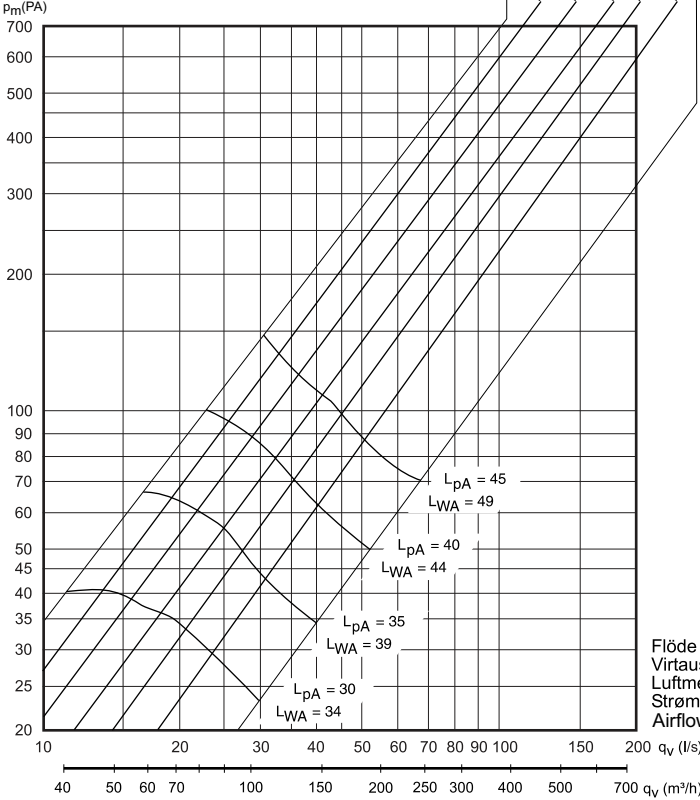
**K**  
 2,09

Ringar bortskurna  
 Suurennettu aukko  
 Bortskårne ringer  
 Ringe fjernet  
 The rings cut-away

Utan strypbricka  
 Ilman kuristuslevyä  
 Uten strupebrikke  
 Uden reguleringspladen  
 Without reducing plate.

**K**  
 7,09

Statiskt tryckfall  
 Staattinen paine-ero  
 Statisk trykfall  
 Statisk trykfald  
 Static pressure drop



Flöde  
 Virtaus  
 Luftmenge  
 Strøm  
 Airflow

**L<sub>pA</sub>** = Den A-vägda ljudtrycksnivån vid 10 m<sup>2</sup> Sabin  
 Äänenpainetaso 10 m<sup>2</sup> Sabin  
 Den A-vegde lydtryknivå ved 10 m<sup>2</sup> Sabin  
 Den A-vektor lydtryksniveau ved 10 m<sup>2</sup> Sabin  
 The A-measured sound pressure level at 10 m<sup>2</sup> Sabin

**L<sub>WA</sub>** = Den A-vägda ludeffektnivån relativt 1 pW  
 Äänen suhteellinen tehotaso 1pW  
 Den A-vegde lydeffektnivå relativt 1 pW  
 Den A-vektor lydeffektniveau relativt 1 pW  
 The A-measured sound power level relatively 1pW

K-faktor/K-kerroin/K-factor	K1	K2	K3	K4	K5
	2,37	2,82	3,35	3,96	4,76

Fig. 3

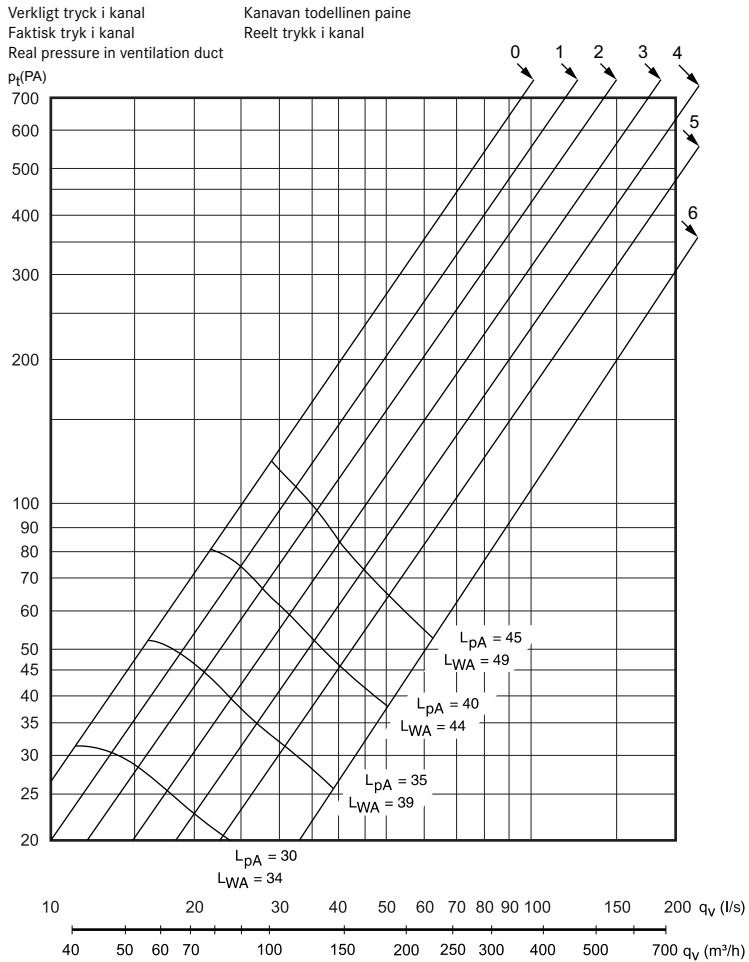


Fig. 4

MAKE IT WONDERFUL

